

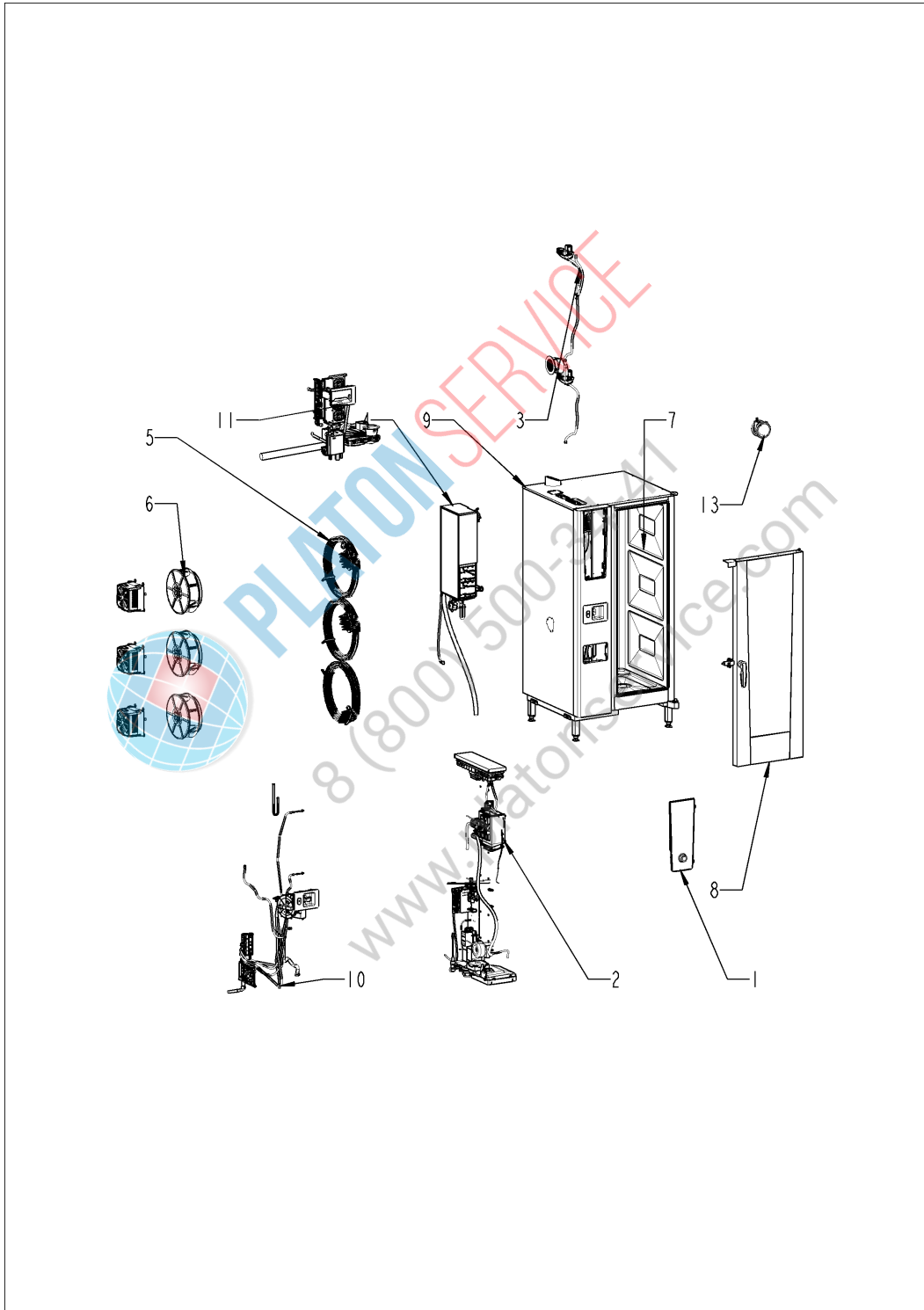
Serviceiteilekatalog

iCombi® ab 03/2020 201 - 20 x 1/1 Gastronorm

E21SJ21062897449



Übersicht



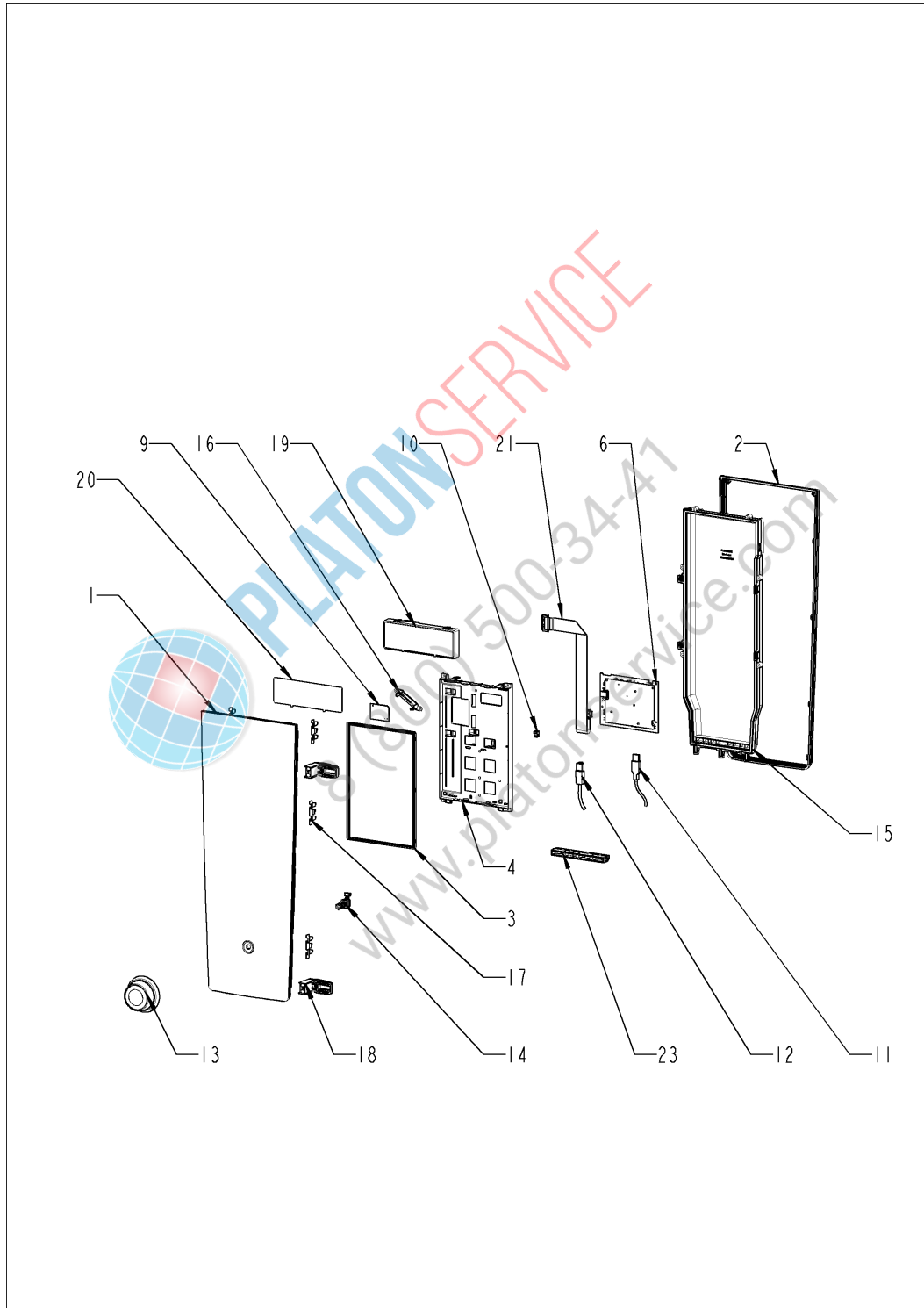
Übersicht

Pos. 1 Bedienblende	4
Pos. 2 Elektromontage	6
Pos. 3 KlimaPlus	13
Pos. 4 Dampfgenerator	15
Pos. 5 Heißluftheizung	17
Pos. 6 Motor und Lüfterrad	19
Pos. 7 Garraum	21
Pos. 8 Tür	23
Pos. 9 Außenmantel	29
Pos. 10 Wasser	33
Pos. 11 CleanJet + Care	35
Pos. 13 Standardzubehör	37
Pos. 20 Reparatur- und Nachrüstsätze	53



PLATON SERVICE
8 (800) 500-34-47
www.platonservice.com

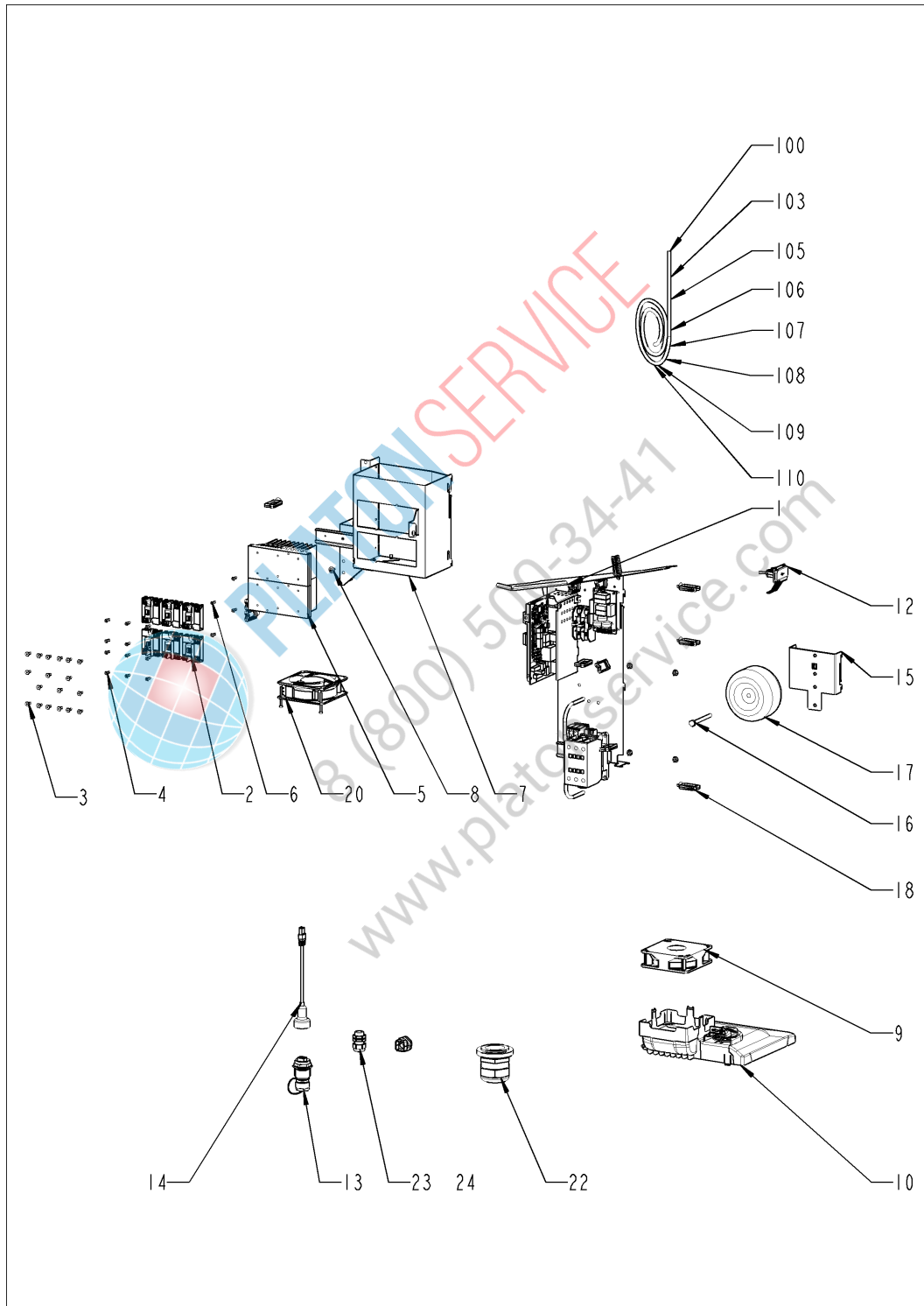
Pos. 1 Bedienblende



Pos. 1 Bedienblende

Pos.	Artikel-Nr.	Benennung	Menge
1	87.01.535S	Blendeneinsatz mit Touch/TFT *RAT*	1
2	16.03.342P	Dichtlippe Blendeneinsatz	1
3	42.00.357P	Display *TFT*	1
4	16.03.747P	Montage Display / Platine	1
6	42.00.251P	Steuerplatine (ohne SD Karte)	1
8	42.00.359P	Micro SD-Karte	1
9	42.00.346P	Ein-Aus Sensor	1
10	40.06.760P	Kabel Steuerplatine - kapazitiver Schalter	1
11	40.06.044P	USB Buchse mit Kabel	1
12	40.06.410P	Schnittstellenkabel LAN 2m	1
13	16.03.756P	Einstellrad f. Impulsgeber	1
14	40.06.037P	Impulsgeber	1
15	16.03.735P	Platinenabdeckung m. Dichtung	1
16	16.04.204S	Ein-Aus Sensorhalterung	1
17	16.03.748P	Metallklammer Blendeneinsatz	6
18	16.03.749P	Rasthaken Parkposition	2
21	40.06.569P	Kabel CPU - TFT	1
23	16.03.701P	Dichtblock LAN	1

Pos. 2 Elektromontage



Pos. 2 Elektromontage

Pos.	Artikel-Nr.	Benennung	Menge
1		Elektromontage	1
2	40.00.453P	Leistungshalbleiter SSR	4
3	10.01.266P	Zylinderschraube Torx T20 10,5mm	5
4	10.01.776P	Zylinderschraube Torx T20 M4x12	8
5	40.03.931P	Kühlkörper klein 2 SSR	2
6	10.01.776P	Zylinderschraube Torx T20 M4x12	4
7	40.06.386P	Halter Kühlkörper SSR	1
8	10.00.989P	Blindniete mit Gewindestift	1
9	40.06.355P	Kühllüfter	1
10	87.01.619S	Lüftungsträger kpl.	1
12	87.01.741S	Schnittstelle USB	1
13	40.05.509P	Schnittstelle LAN IPX6	1
14	40.06.410P	Schnittstellenkabel LAN 2m	1
15	40.06.042S	Halter Netztrafo	1
16	10.01.208P	Sechskantschraube M8x80 A2	1
18	40.06.878P	Kabelhalter	12
20	40.05.994P	Kühllüfter 11938MB	1
22	40.05.484P	Kabelverschraubung M40x1,5*22-32*	1
23	40.00.320S	Kabelverschraubung M20x1.5	1
24	40.04.495P	Kabelverschraubung M25 ø5mm *teilbar*	1
100	40.06.060P	Kabel Steuerstamm	1
103	40.06.166P	Kabel Schütz-SSR	1
105	40.06.242P	Kabel Umwälzpumpe	1
106	40.06.245P	Kabel Abwasserpumpe	1
107	40.06.248P	Kabel SC Pumpe	1
108	40.06.251P	Kabel Care Pumpe	1
109	40.06.718P	Kabel Beleuchtung W57 *Türbeleuchtung*	1
114	40.07.148P	Datentransferkabel 1,73m	1
115	40.05.858P	Datentransferkabel 1,08m	1
116	40.07.147P	Datentransferkabel 1,96m	1

**iCombi® ab 03/2020 201 - 20 x 1/1 Gastronorm
E21SJ21062897449**



Pos.	Artikel-Nr.	Benennung	Menge
117	40.05.858P	Datentransferkabel 1,08m	1
118	40.05.858P	Datentransferkabel 1,08m	1
129	40.07.451P	Kabel HL Fühler - eSTB	1
130	40.07.453P	Kabel D Fühler - eSTB	1

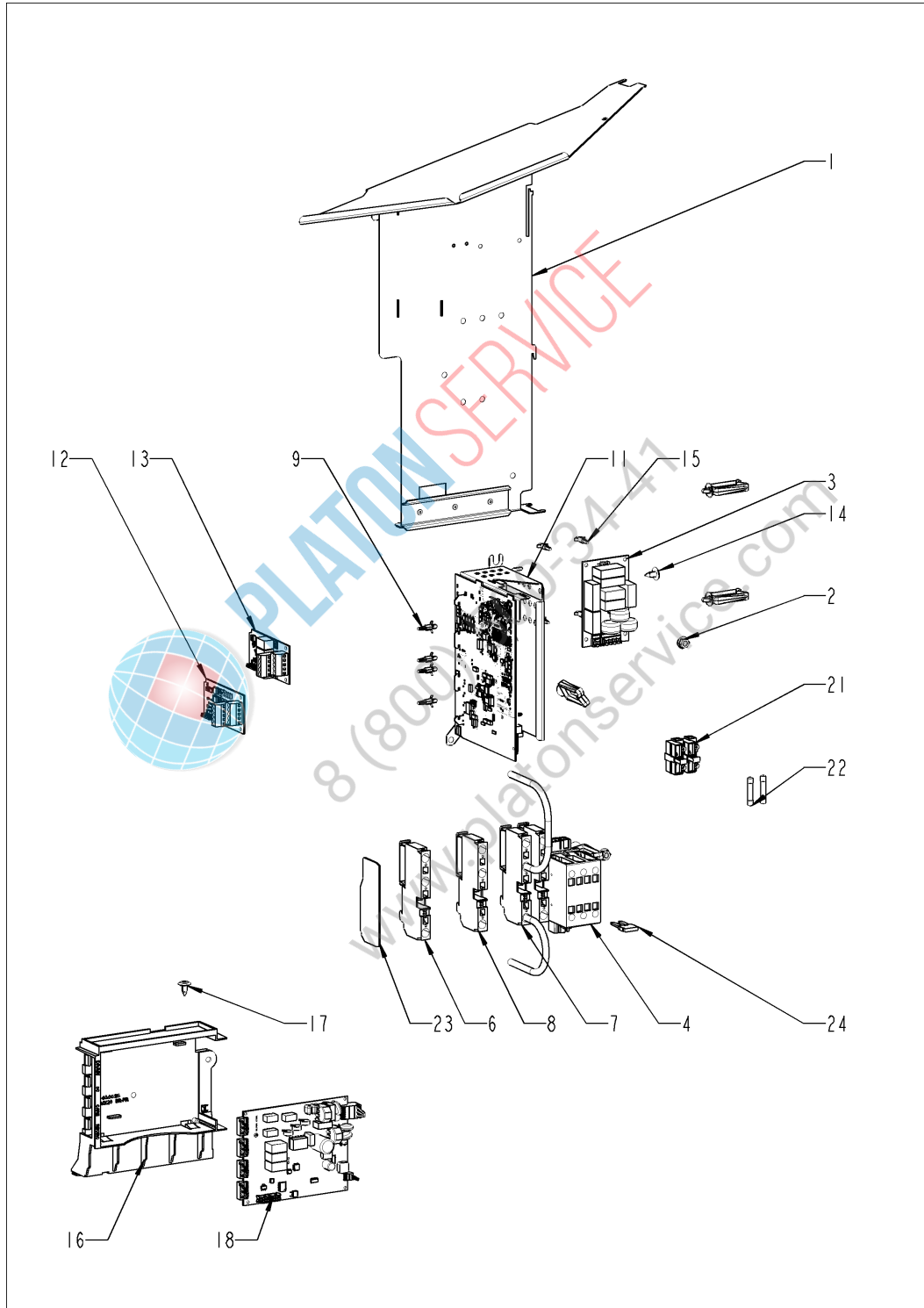


PLATON SERVICE

8 (800) 500-34-47

www.platonservice.com

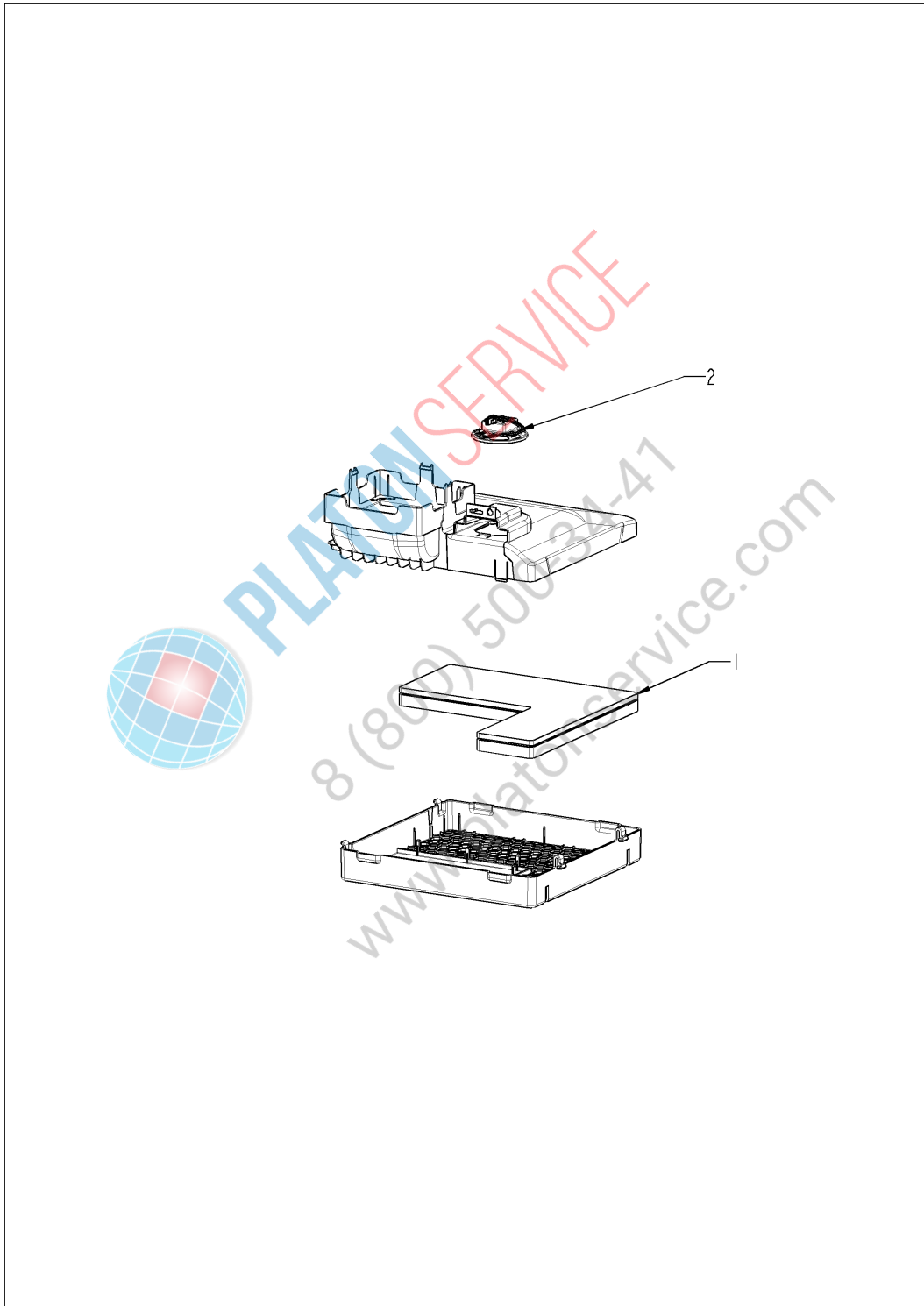
Elektromontage



Elektromontage

Pos.	Artikel-Nr.	Benennung	Menge
1	40.06.638P	Elektromontageplatte	1
2	10.00.709P	Flanschmutter M6 m. Unterkopfverzahnung	1
3	42.00.336P	Netzteil	1
4	40.06.455P	Schütz K3-40B00 190R T AZ	1
6	40.06.626P	Erdungsklemme WKFN 16 D1/2/SL/35	2
7	40.06.627P	Reihenklemme blau WKFN 16 Duo	1
8	40.04.642P	Reihenklemme grau WKFN 10 D1/2/35	3
9	40.03.756P	Halteclip f. Platine	1
11	40.05.919P	IO-Modul	1
14	10.00.989P	Blindniete mit Gewindestift	1
15	40.03.756P	Halteclip f. Platine	1
16	40.06.116S	Halter Pumpenplatine	1
17	10.00.989P	Blindniete mit Gewindestift	1
18	42.00.273P	Pumpenplatine	1
23	40.05.280P	Abschlußplatte APFN 10 D1/2/35	1
24	40.05.283P	Isolierter Verbindungsstecker IVB WKF 10-2	2
28	40.06.767P	Sicherung 4A *Typ 5HT 4-R*	1

Lüftungsträger kpl.



Lüftungsträger kpl.

Pos.	Artikel-Nr.	Benennung	Menge
1	40.05.654P	Filtereinsatz kpl.	1
2	40.07.257P	Lautsprecher K 64 WP FR	1

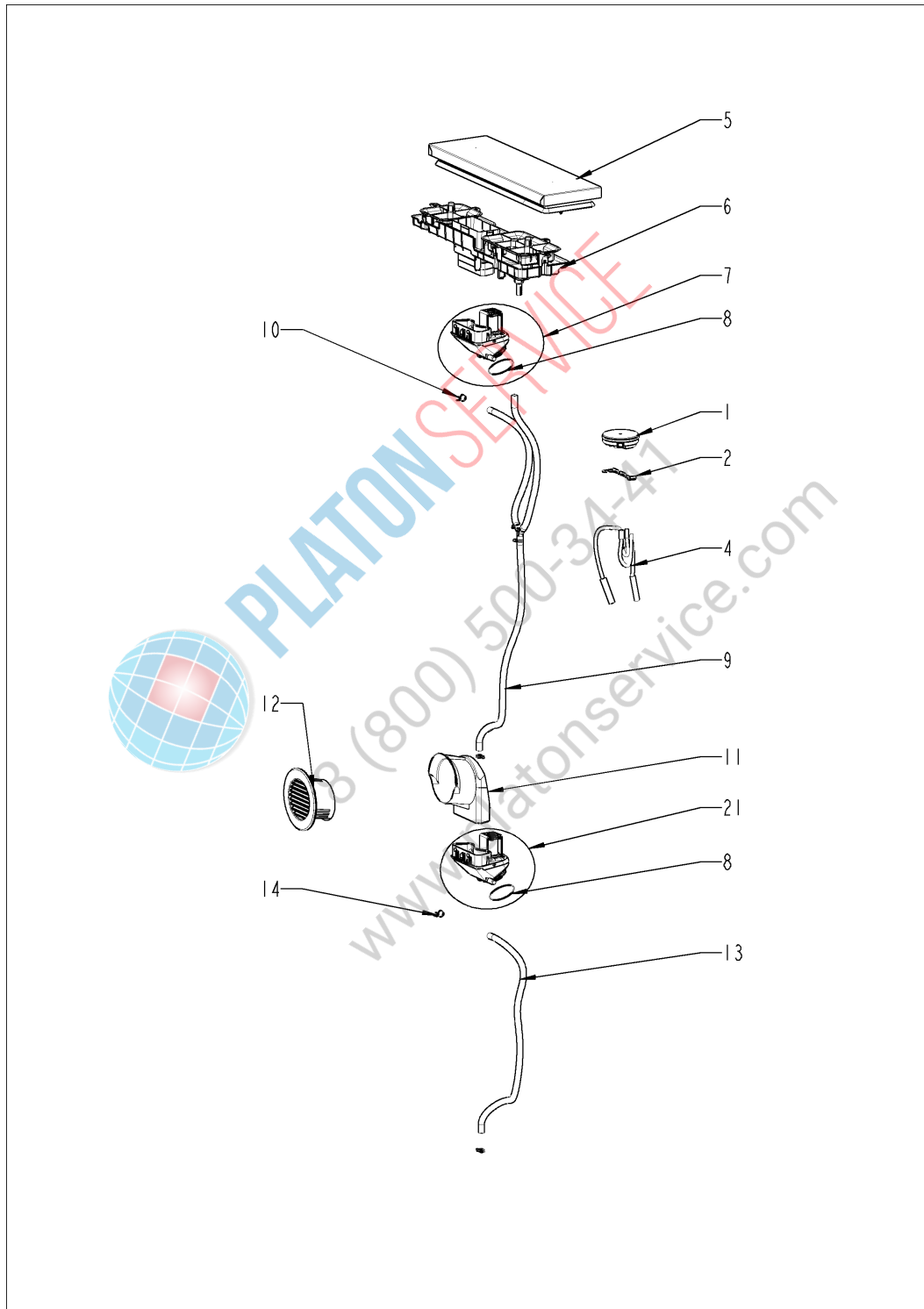


PLATON SERVICE

8 (800) 500-34-47

www.platonservice.com

Pos. 3 ClimaPlus



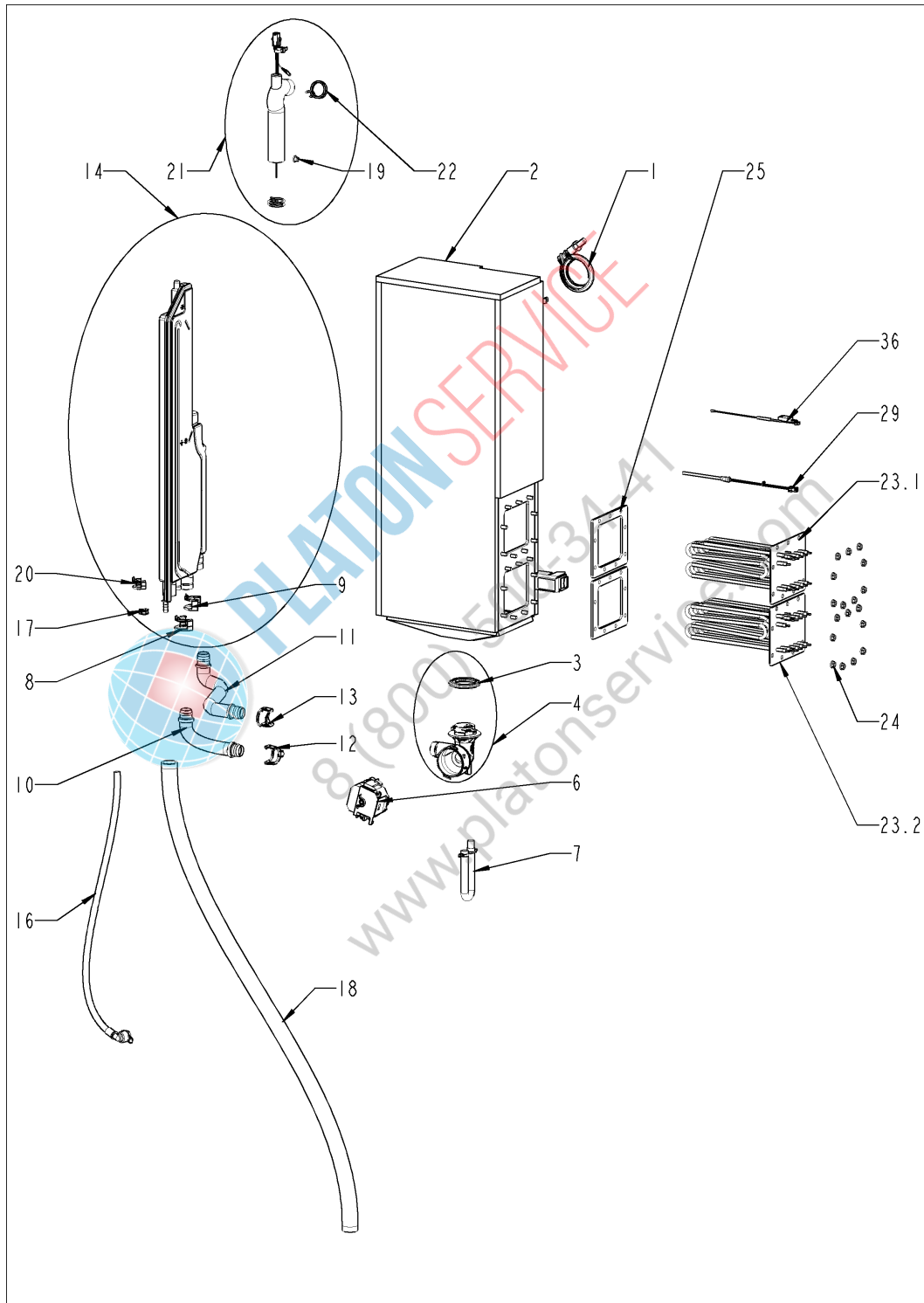
Pos. 3 KlimaPlus

Pos.	Artikel-Nr.	Benennung	Menge
1	40.06.801P	Drucksensor Huba 5 mbar	1
2	40.05.702P	Halter f. Drucksensor	1
4	22.01.496P	Schlauchsatz Feuchte	1
5	40.06.214P	Abdeckung für Belüftung	1
6	40.06.570P	Be- / Ent- lüftung oben	1
7	22.01.402P	Klima Ventil kpl	1
8	10.01.694P	O-Ring für Belüftungsklappe	4
9	22.01.468P	Ablaufschlauch für Belüftungsklappe, oben	1
10	2066.0527P	Schlauchklemme ø14mm	4
11	22.01.385P	Belüftungsrohr	1
12	22.01.456P	Blende für Belüftung, links	1
13	22.01.402P	Klima Ventil kpl	1
14	2066.0527P	Schlauchklemme ø14mm	2
21	22.01.402P	Klima Ventil kpl	1



8 (800) 500-34-47
www.platonservice.com

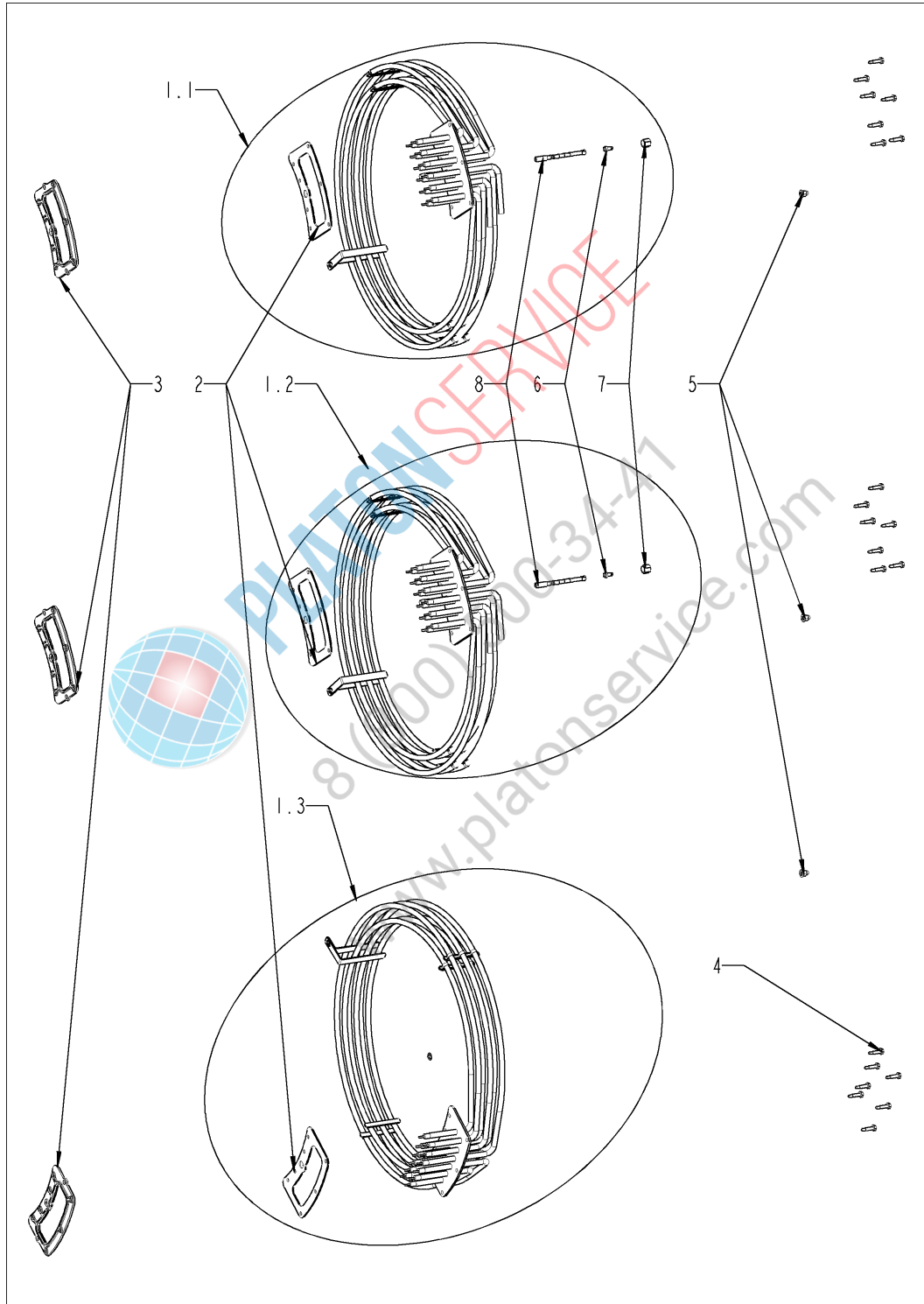
Pos. 4 Dampfgenerator



Pos. 4 Dampfgenerator

Pos.	Artikel-Nr.	Benennung	Menge
1	72.00.492P	V Schelle 50mm rechts	1
2	87.01.554S	Satz Dampfgenerator isoliert	1
3	44.02.200P	Dichtung SC Pumpe	1
4	44.02.179S	Pumpengehäuse	1
5	56.01.631P	O-Ring für Pumpe	1
6	56.01.024P	Entleerungspumpe	1
7	44.02.287P	Notablassschlauch	1
8	10.01.707P	Verriegelungsring 25mm	1
9	10.01.707P	Verriegelungsring 25mm	1
10	44.02.225S	Zulaufschlauch Sicherheitsarmatur	1
11	44.02.217S	Abflußschlauch DG	1
12	10.01.707P	Verriegelungsring 25mm	1
13	10.01.707P	Verriegelungsring 25mm	1
14	87.01.548S	Sicherheitsarmatur Wasserzulauf DG	1
16	50.02.277P	Schlauch Befüllung DG	1
17	2066.0205P	Schlauchschnelle 8-16x9 mm SW 7mm	1
18	44.02.232P	Abflußschlauch DG	1
19	44.01.505P	Durchführungsstülle Ø12x8,2	1
20	10.01.703P	Verriegelungsring 16 mm	1
21	44.02.495S	Formschlauch mit Füllstandelektrode	1
22	2066.0518P	Schlauchklemme 30mm	2
23.1	44.02.195S	Tauchheizkörper mit Dichtung	1
23.2	44.02.255S	Tauchheizkörper mit Dichtung	1
24	10.00.709P	Flanschmutter M6 m. Unterkopfverzahnung	1
25	44.02.503P	Dichtung f. THK	1
29	40.06.133P	Temperaturfühler eSTB 100mm *D*	1
36	40.06.720P	Thermoelement DG *B5*	1

Pos. 5 Heißluftheizung



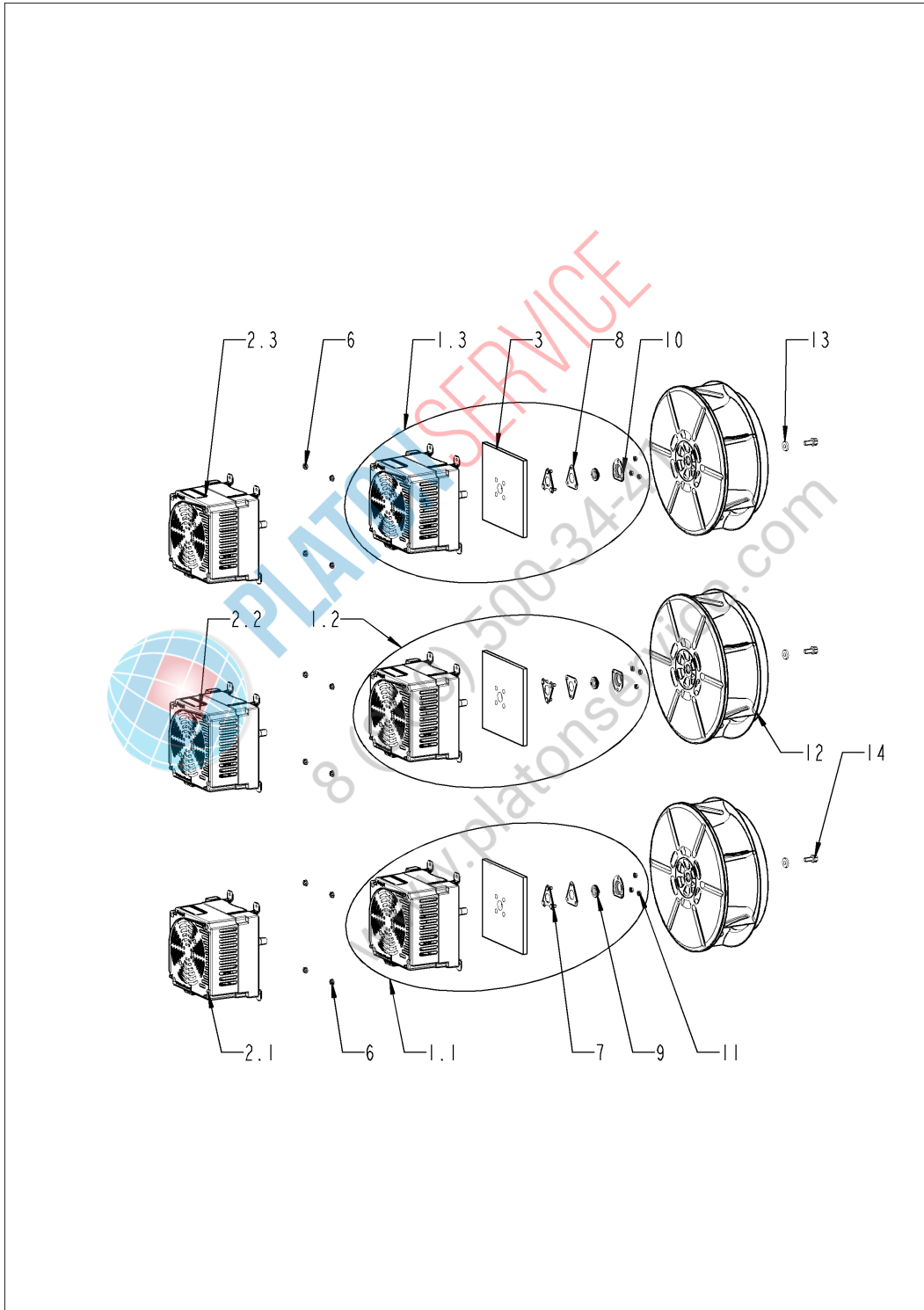
Pos. 5 Heißluftheizung

Pos.	Artikel-Nr.	Benennung	Menge
1.1	87.01.557S	Heizregister mit Dichtung	1
1.2	87.01.557S	Heizregister mit Dichtung	1
1.3	87.01.557S	Heizregister mit Dichtung	1
2	46.00.278P	Dichtung f. Heizregister	3
3	46.00.279P	Gegenflansch f. Heizregister	3
4	10.00.109P	Sechskantschraube M5x23	21
5	10.01.076P	Hutmutter M5*A2	3
6	50.02.004P	Beschwadungsdüse	1
7	50.02.005P	Überwurfmutter	1
8	50.02.006P	Kunststoffrohr PEEK	1



PLATON SERVICE
8 (800) 500-34-47
www.platonservice.com

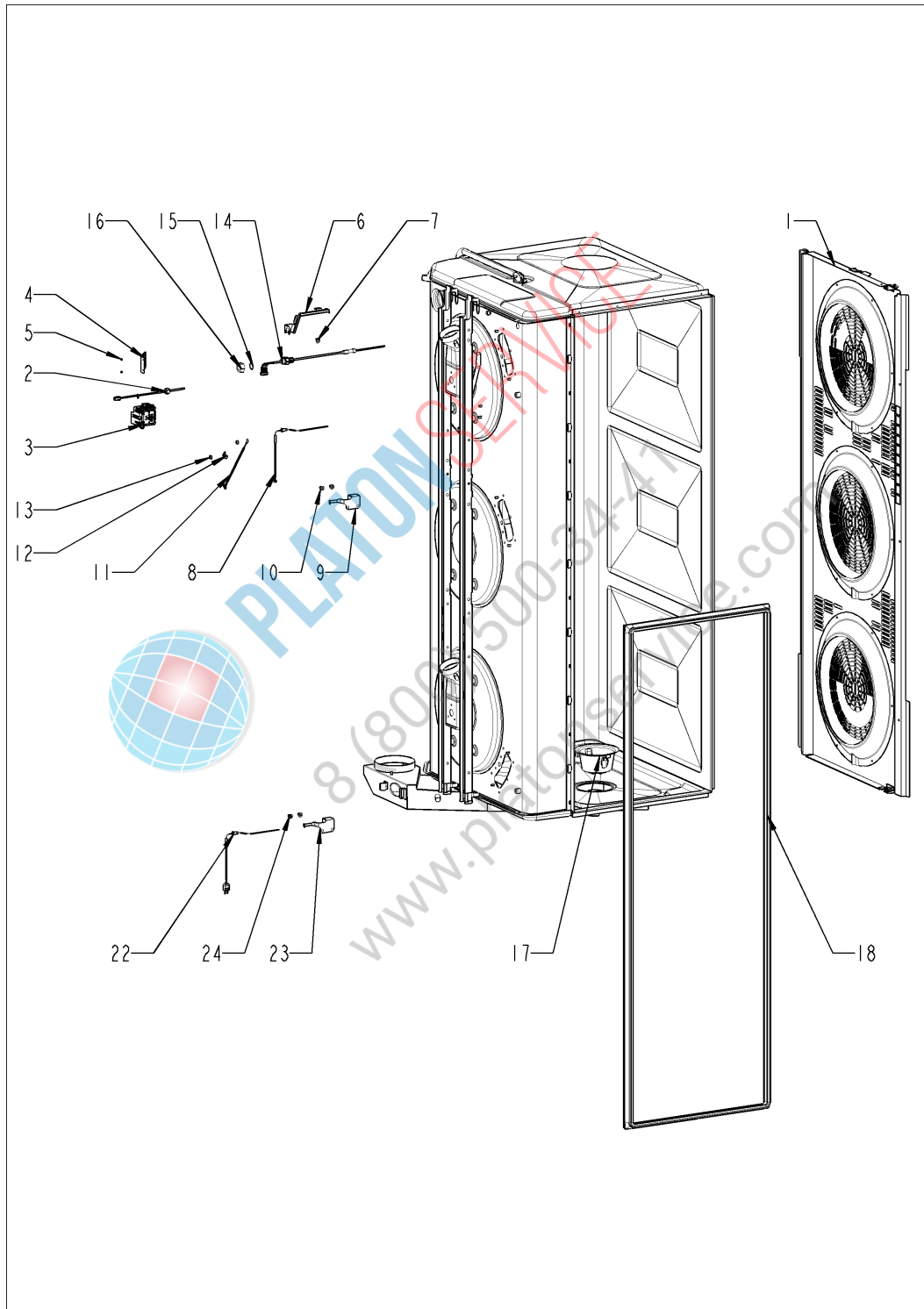
Pos. 6 Motor und Lüfterrad



Pos. 6 Motor und Lüfterrad

Pos.	Artikel-Nr.	Benennung	Menge
1.1	87.01.558S	Lüftermotor	1
1.2	87.01.558S	Lüftermotor	1
1.3	87.01.558S	Lüftermotor	1
2.1	42.00.276P	Steuerelektronik für Lüftermotor	1
2.2	42.00.276P	Steuerelektronik für Lüftermotor	1
2.3	42.00.276P	Steuerelektronik für Lüftermotor	1
3	20.02.807P	Isolierung Motorhalteplatte	3
6	10.00.709P	Flanschmutter M6 m. Unterkopfverzahnung	12
7	22.01.423P	Halteplatte f. Dichtungsflansch	3
8	22.01.425P	Graphitdichtung für Dichtungsflansch	3
9	22.00.985P	Motorwellendichtung D15	3
10	22.01.427P	Dichtungsflansch f. Motor	3
11	10.01.065P	Flanschmutter M5	9
12	22.01.151S	Lüfterrad	3
13	1308.0162P	Unterlegscheibe A8,4	3
14	10.00.936P	Sechskantschraube M8x20	3

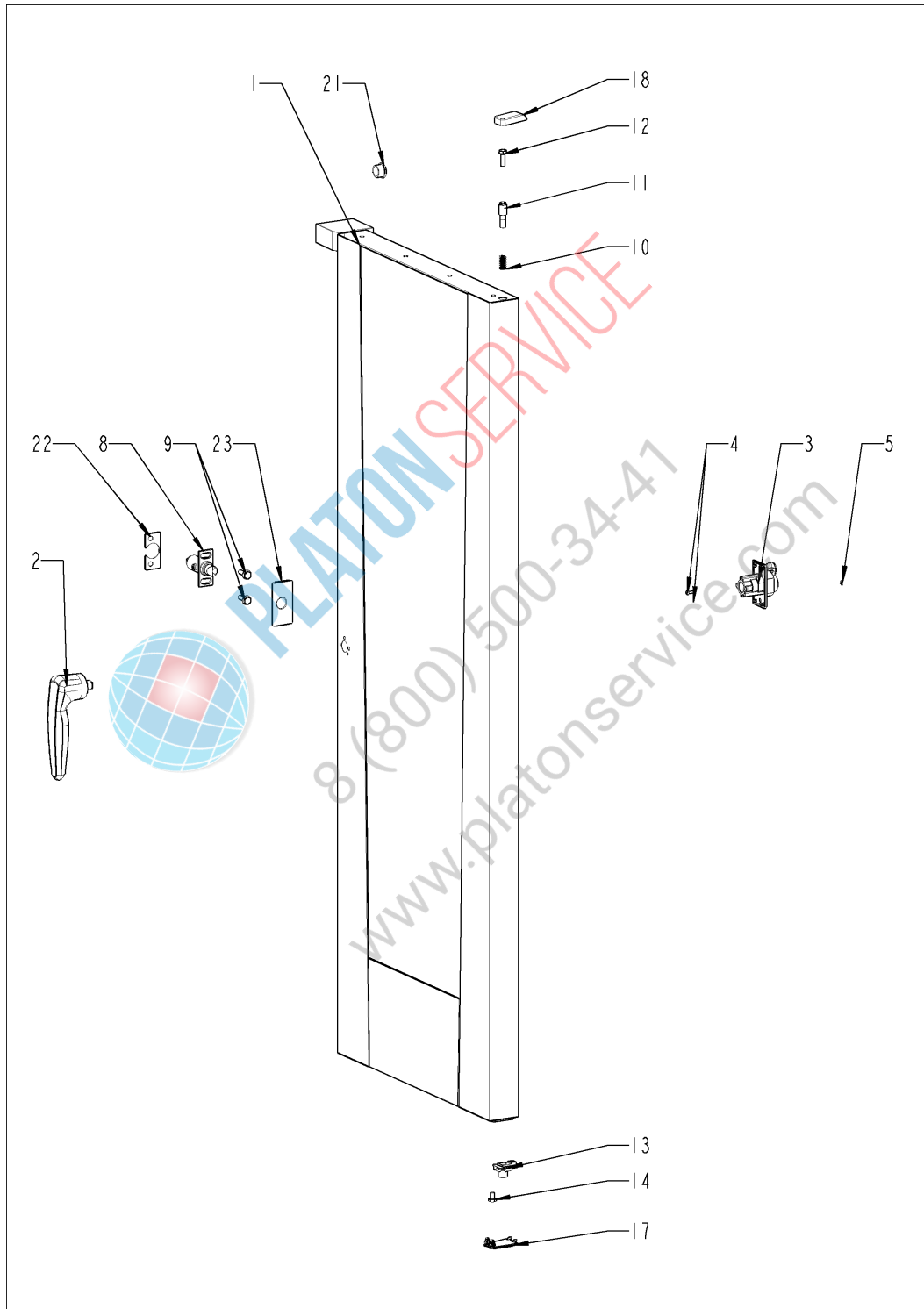
Pos. 7 Garraum



Pos. 7 Garraum

Pos.	Artikel-Nr.	Benennung	Menge
1	22.01.346P	Luftleitblech	1
2	40.06.112S	Temperaturfühler eSTB *HL*	1
3	40.06.682P	Sicherheitstemperaturbegrenzer	1
4	40.06.053P	Halter für eSTB	1
5	10.00.515P	Blindniet 3,2x8 A2/NSF	2
6	40.06.098P	Abschirmung KT-Fühler	1
7	10.01.076P	Hutmutter M5*A2	1
8	40.06.805P	Thermoelement Garraum B1	1
9	40.05.489P	Abschirmung Garraumfühler	1
10	10.01.076P	Hutmutter M5*A2	2
11	40.06.792S	Thermoelement Feuchte *B4*	1
12	10.00.087P	Klemmbügel f. Fühler	1
13	10.01.065P	Flanschmutter M5	1
14	40.05.997P	KT-Fühler	1
15	1315.0104P	Kupferdichtung 16x20x1,5	1
16	10.01.751P	Sechskantmutter M16 DIN934 A2	1
17	56.01.491P	Ablaufsieb	1
18	20.00.398P	Garraumdichtung	1
22	40.06.730P	Thermoelement Garraum B9	1
23	40.05.489P	Abschirmung Garraumfühler	1
24	10.01.076P	Hutmutter M5*A2	2

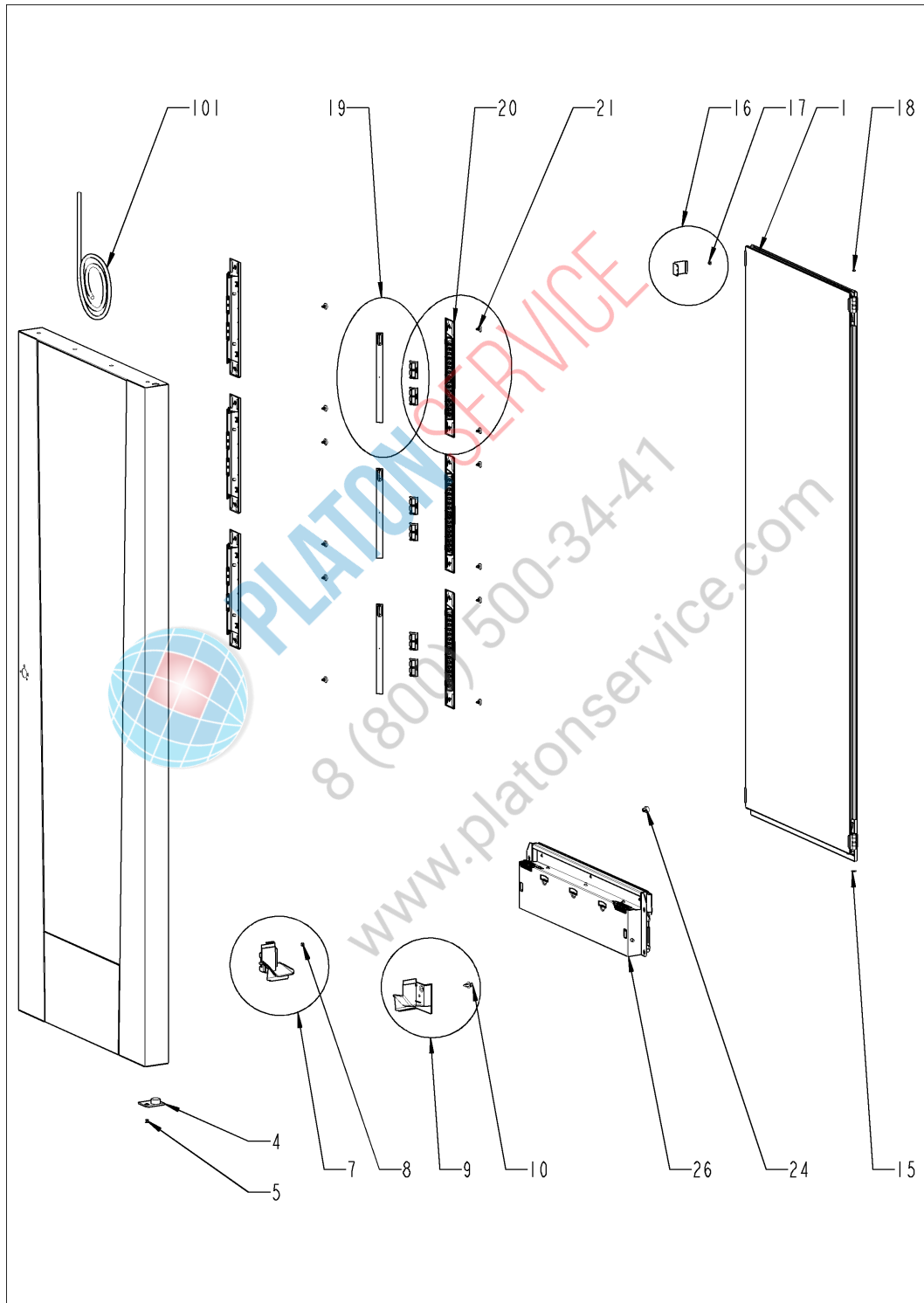
Pos. 8 Tür



Pos. 8 Tür

Pos.	Artikel-Nr.	Benennung	Menge
1	24.04.111S	Tür	1
2	24.04.065P	Türgriff RATIONAL	1
3	24.04.244S	Verschuß Türe	1
4	10.01.776P	Zylinderschraube Torx T20 M4x12	2
5	10.00.090P	Abdeckkappe Torx T30	1
8	24.01.351P	Fangkloben kpl.	1
9	10.00.936P	Sechskantschraube M8x20	2
10	2001.0109P	Druckfeder	1
11	24.03.040P	Achszapfen Tür oben	1
12	10.01.880P	Zierschraube M8x25	1
13	24.04.245P	Rastzapfen	1
14	10.00.099S	Sechskantschraube M8x12	1
17	12.02.605P	Türhaltewinkelabdeckkappe unten	1
18	16.04.110P	Abdeckung Türhalteplatte	1
21	24.05.002P	Anschlagpuffer	1
22	87.01.810S	Distanzscheibe Fangkloben	1
23	24.02.263P	Abdeckung für Fangkloben	1

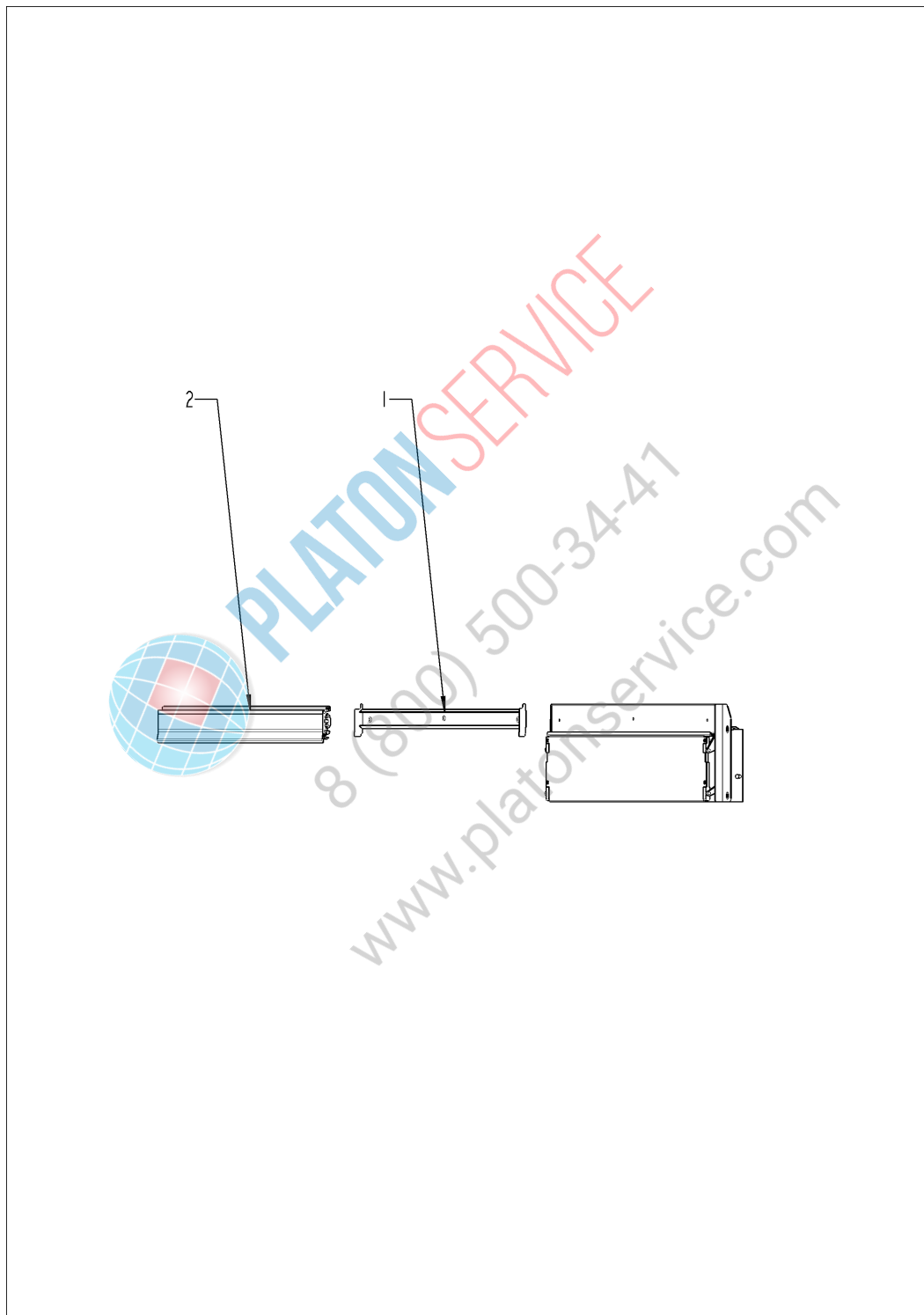
Tür



Tür

Pos.	Artikel-Nr.	Benennung	Menge
1	24.04.903S	Scheibenpaket	1
4	24.04.219P	Rasthülse	1
5	10.00.904P	Blindniet B4x8	2
7	24.04.471S	Ablaufrinne links (inkl. Türmagnet)	1
8	1604.0161P	Blindniet 4x6 CNS	1
9	24.04.212S	Ablaufrinne rechts f. Türe Standgerät	1
10	10.00.989P	Blindniete mit Gewindestift	1
15	24.03.057P	Abriebschutz für Gleitsockel	1
16	24.03.787S	Arretierungssatz Innenglasscheibe	2
17	10.02.416P	Blindniet Ø4x8, A2	2
18	24.03.062P	Abdeckkappe für Türe	1
19	87.01.578S	LED Leiste	6
20	87.01.586S	LED Optik	6
21	24.05.458P	Plastik Spreizniet	12
24	24.01.259P	Plastikpuffer 8,1mm für Tür	5
26	24.04.231S	Vorheizklappe Türe kpl.	1
101	87.01.595S	Kabel Beleuchtung W40 *Türbeleuchtung*	1

Vorheizklappe Türe kpl.



Vorheizklappe Türe kpl.

Pos.	Artikel-Nr.	Benennung	Menge
1	24.04.468S	Dichtleiste	1
2	24.05.615P	Scheiben-/HGW-Dichtung	1

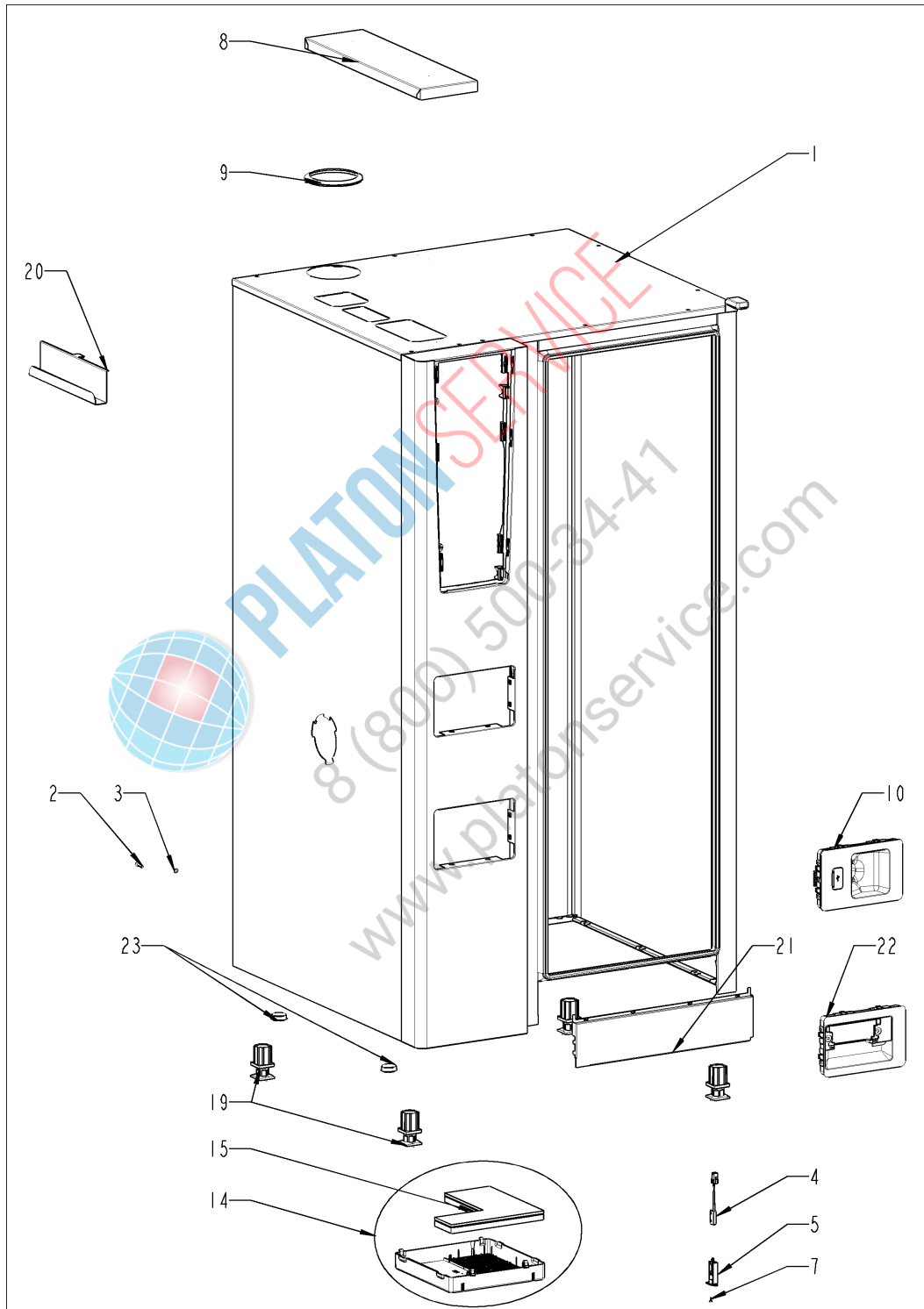


PLATON SERVICE

8 (800) 500-34-47

www.platonservice.com

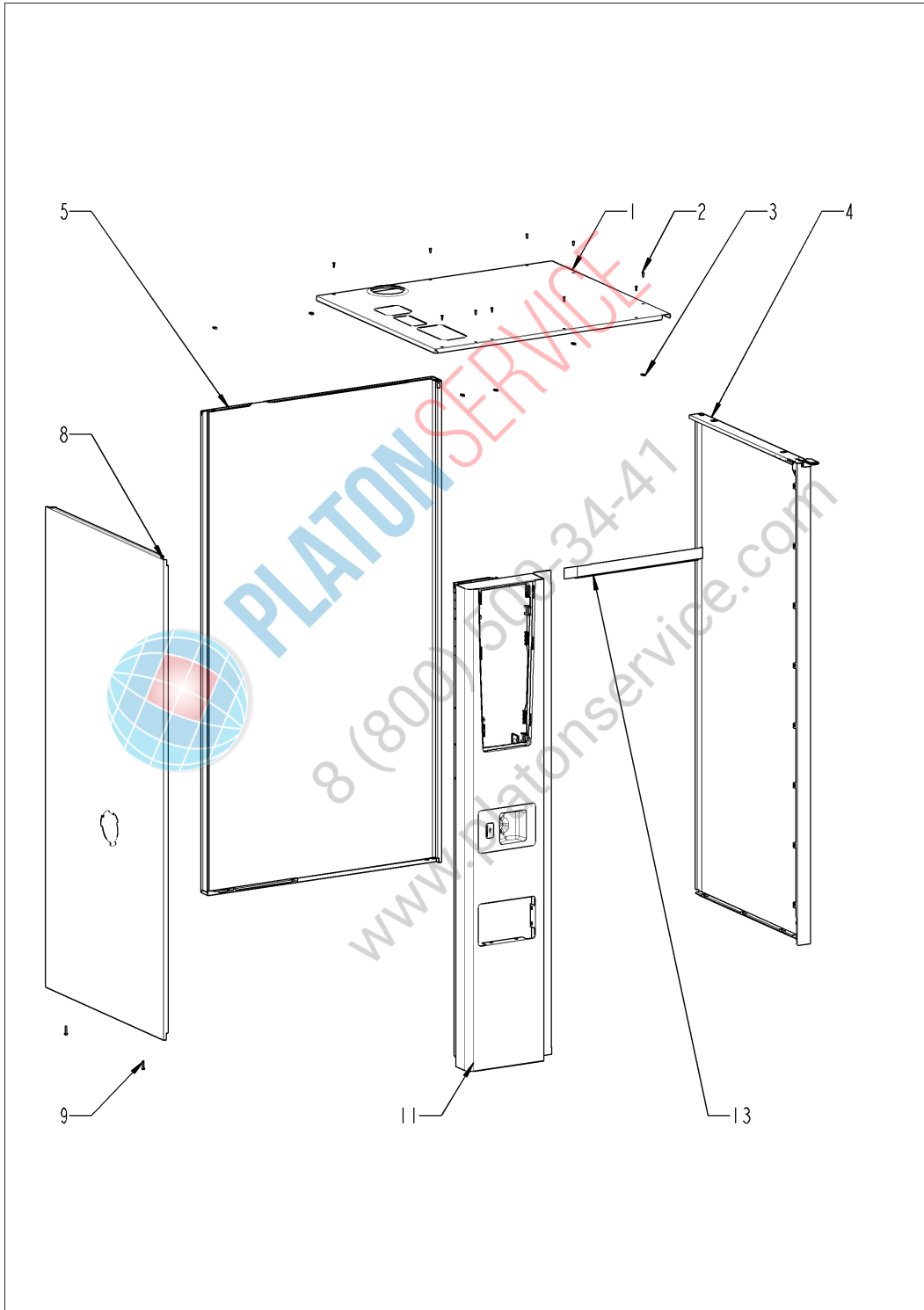
Pos. 9 Außenmantel



Pos. 9 Außenmantel

Pos.	Artikel-Nr.	Benennung	Menge
1		Außenmantel	1
2	10.01.755P	Senkschraube M5x25 A2	1
3	1206.0120P	Zahnscheibe A6,4	1
4	40.06.380P	Türkontaktschalter	1
5	16.00.384S	Halter f. Türkontaktschalter	1
7	10.00.103P	EJOT PT-Schraube KA 3.5x10 Kreuz	1
8	40.06.214P	Abdeckung für Belüftung	1
9	16.03.729P	Dichtung f. Entlüftungsrohr d=117.3mm	1
10	56.01.430P	Tulpe für Handbrause	1
12	10.00.357P	Abdeckstopfen	2
14	40.05.657P	Filtereinsatz kpl.	1
15	40.05.654P	Filtereinsatz kpl.	1
19	2039.0111P	Metall-Einsteckfuß 40x40 Vierkant	4
20	60.75.895	Griffhalter für Hordengestellwagen Typ 20-1/1, 20-2/1	1
21	12.02.617S	Verbindung unten	1
22	56.01.639P	Einbaurahmen für Pflegemittelbehälter	1
23	10.01.983P	Abdeckstopfen	2

Außenmantel



Außenmantel

Pos.	Artikel-Nr.	Benennung	Menge
1	16.03.436P	Decke	1
2	1003.2265P	Senkkopf-Blechschrabe 4,2x16	10
3	1104.0820P	Schnappmutter 4,2mm	10
4	16.04.081P	Seitenteil rechts	1
5	16.04.088P	Rückwand	1
8	16.03.438P	Seitenteil links	1
9	10.01.755P	Senkschraube M5x25 A2	2
11	16.03.688P	Vorderwand	1
13	16.03.433P	Verbindung oben	1

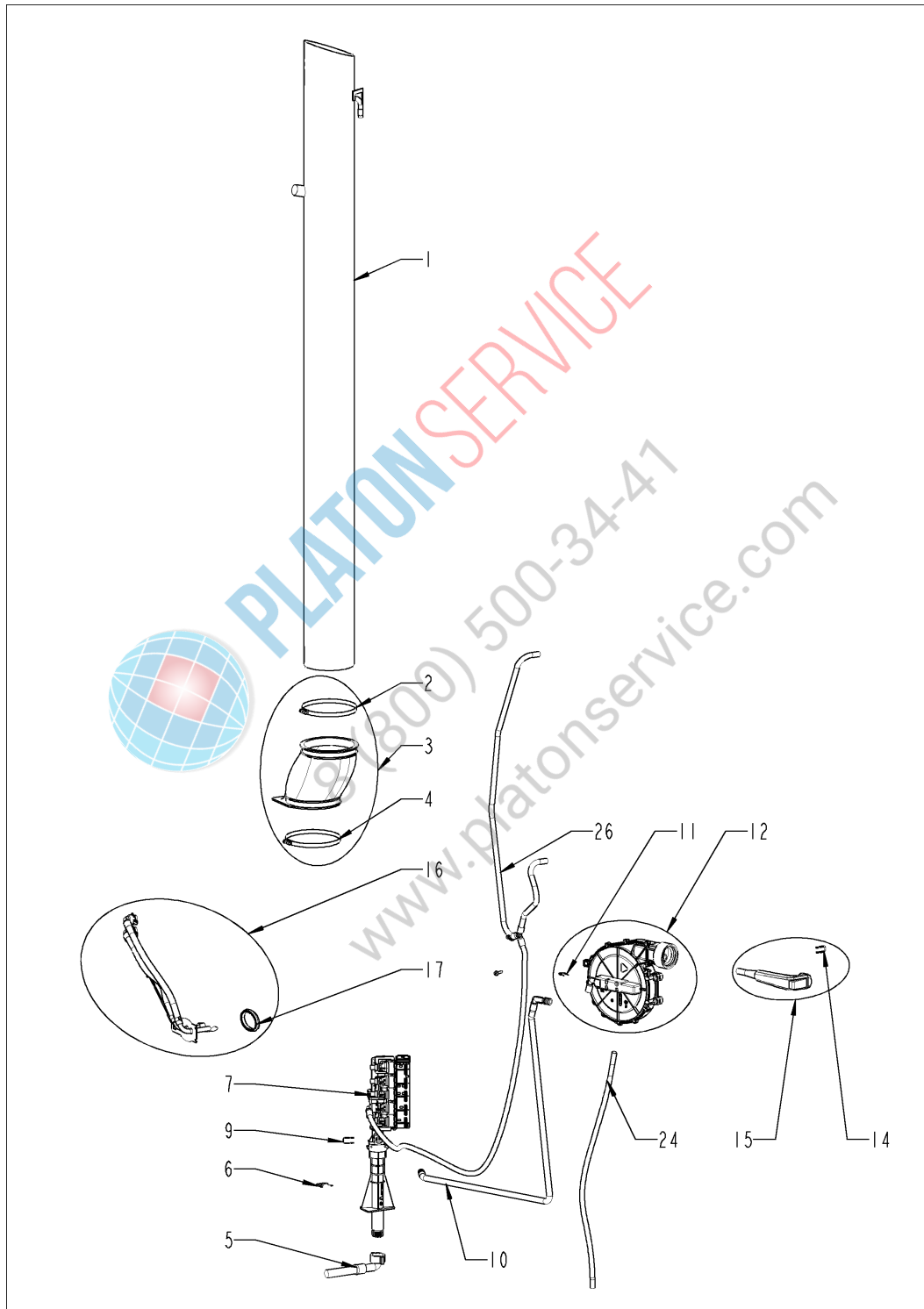


PLATON SERVICE

8 (800) 500-34-47

www.platonservice.com

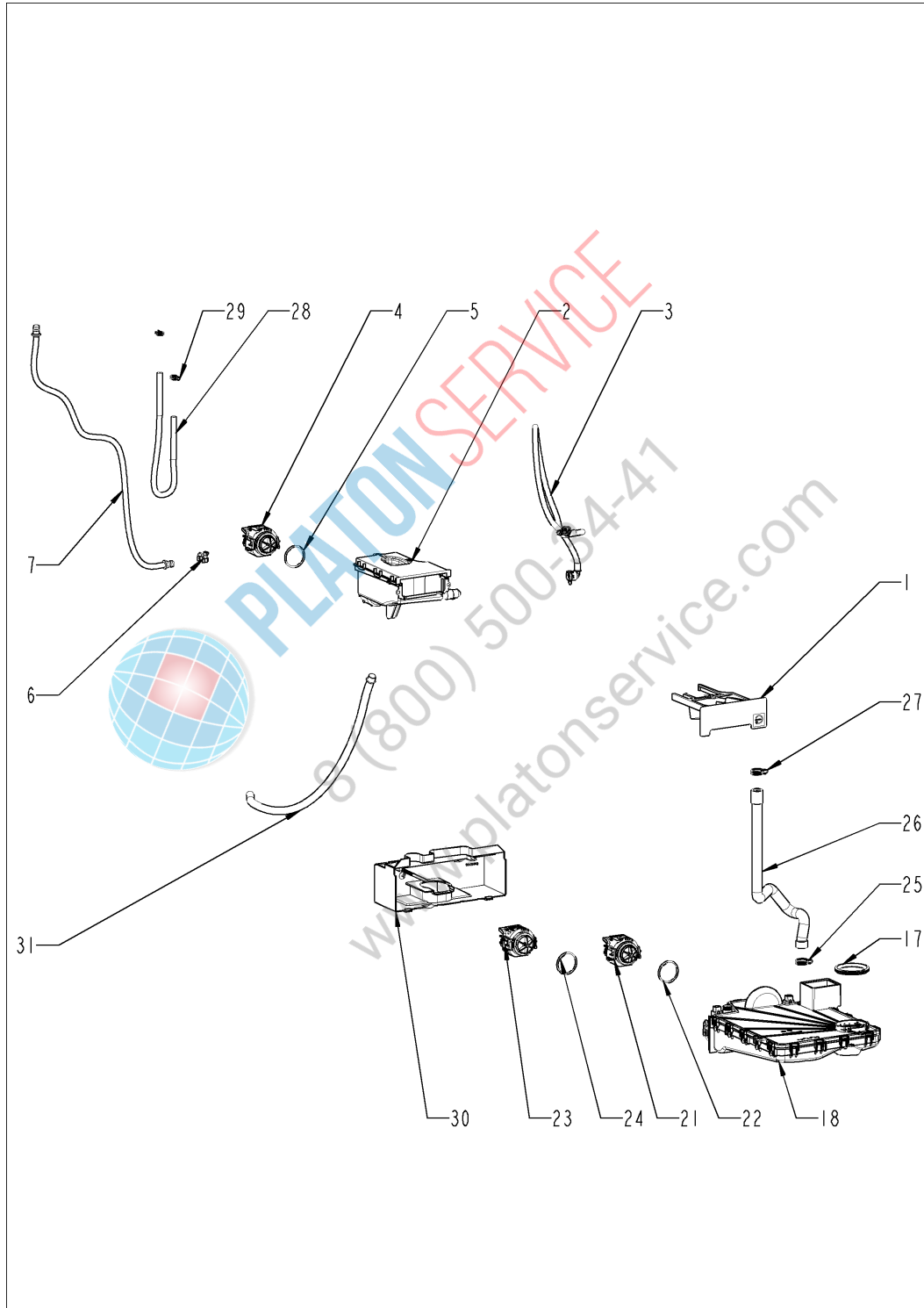
Pos. 10 Wasser



Pos. 10 Wasser

Pos.	Artikel-Nr.	Benennung	Menge
1	54.01.648P	Entlüftungsrohr	1
2	10.01.667P	Schlauschelle 122mm	1
3	54.01.650S	Entl.-Manschette +Schlauschellen	1
4	10.01.667P	Schlauschelle 122mm	1
5	2067.0709P	Wasseranschlußschlauch 2500mm	1
6	50.00.086P	Sicherungsblech f. Wasserverteiler	1
7	50.02.012P	Magnetventil fünffach mit Durchflussmesser	1
9	50.00.085P	Steckfeder	1
10	52.00.135S	Anschlussschlauch f. Schlauchroller	1
11	50.00.085P	Steckfeder	1
12	52.00.099P	Schlauchroller	1
14	50.00.156P	Klammer für Handbrause	1
15	52.00.127S	Handbrause schwarz	1
16	54.01.861S	Revisionsdeckel, B2	1
17	54.01.168P	Dichtung f. Revisionsdeckel	1
24	52.00.146P	Schlauch f. HB	1
26	50.02.200P	Zulaufschlauch Beschwädung	1
27	2066.0205P	Schlauschelle 8-16x9 mm SW 7mm	4

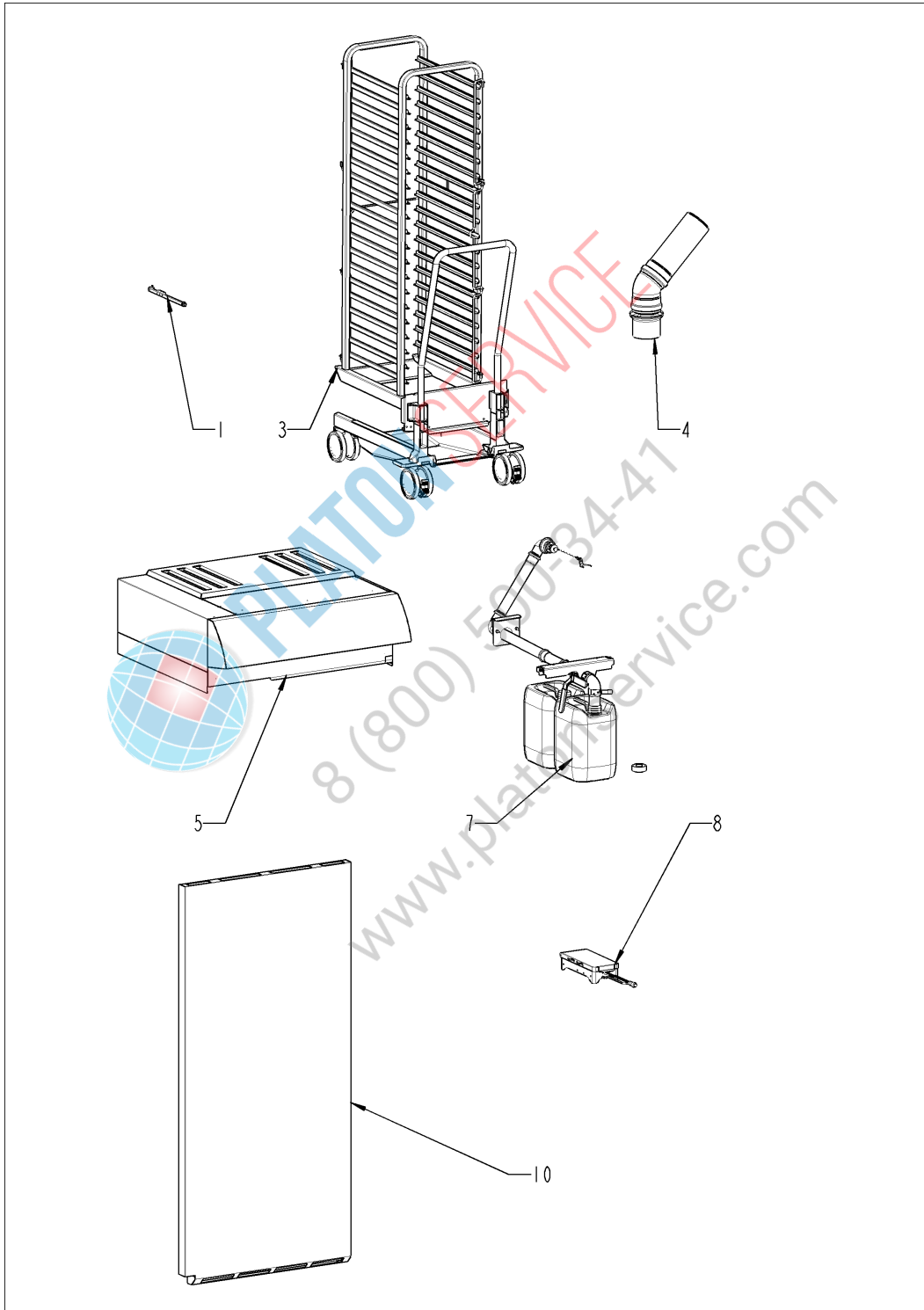
Pos. 11 Cleanjet + Care



Pos. 11 CleanJet + Care

Pos.	Artikel-Nr.	Benennung	Menge
1	56.00.952P	Pflegemittelschublade	1
2	56.01.466P	Pflegemittelbehälter mit Pumpe	1
3	50.02.135P	Zulaufschlauch "Care box"	1
4	56.01.028P	Pflegemittelpumpe	1
5	56.01.631P	O-Ring für Pumpe	1
6	10.01.703P	Verriegelungsring 16 mm	1
7	56.01.508S	Pflegemittelschlauch	1
8	10.01.703P	Verriegelungsring 16 mm	1
17	56.01.461P	Dichtung DN60	1
18	56.01.370P	Reinigungsbox	1
21	56.01.017P	Abwasserpumpe Reinigungsbox	1
22	56.01.631P	O-Ring für Pumpe	1
23	56.01.020P	Umwälzpumpe	1
24	56.01.631P	O-Ring für Pumpe	1
25	2066.0521P	Schlauchklemme 27mm	1
26	56.01.624S	CleanJet Schlauch	1
27	2066.0521P	Schlauchklemme 27mm	1
28	56.01.979P	Rohrbogen mit Schlauchklemmen	1
29	2066.0527P	Schlauchklemme ø14mm	1
30	87.01.636S	Pumpenabdeckung	1
31	56.01.499P	Notüberlaufschlauch	1

Pos. 13 Standardzubehör



Pos. 13 Standardzubehör

Pos.	Artikel-Nr.	Benennung	Menge
1	60.71.022	Positionierhilfe Kerntemperaturfühler	1
3	60.21.331	Hordengestellwagen Typ 20-1/1,	1
4	60.75.326	Kondensationsunterbrecher	1
5		Dunstabzugshaube	1
7		Interner Fettablauf Standgerät	1
8		VarioSmoker	1
10		Hitzeschild	1

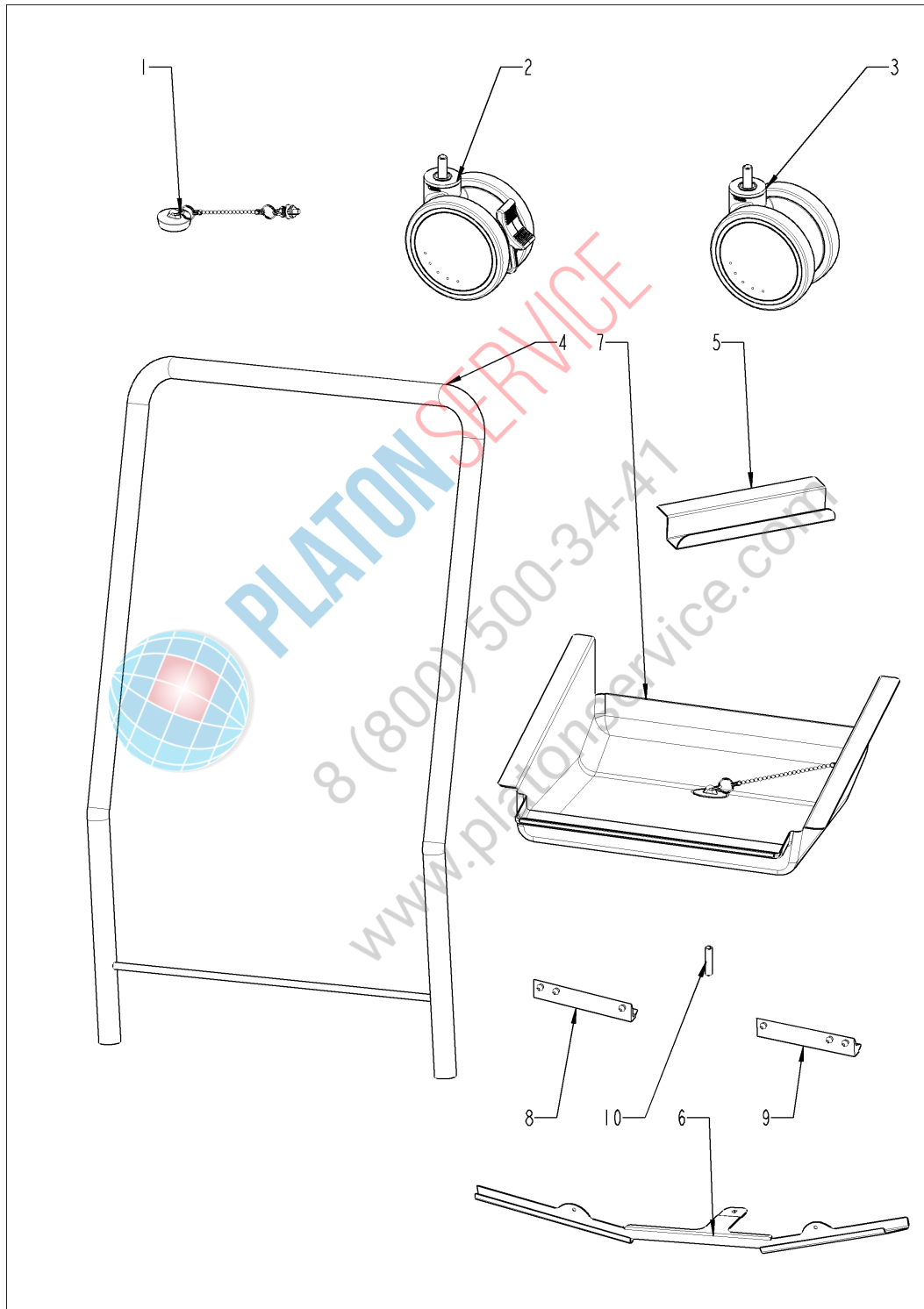


PLATON SERVICE

8 (800) 500-34-41

www.platonservice.com

Hordengestellwagen Typ 20-1/1,



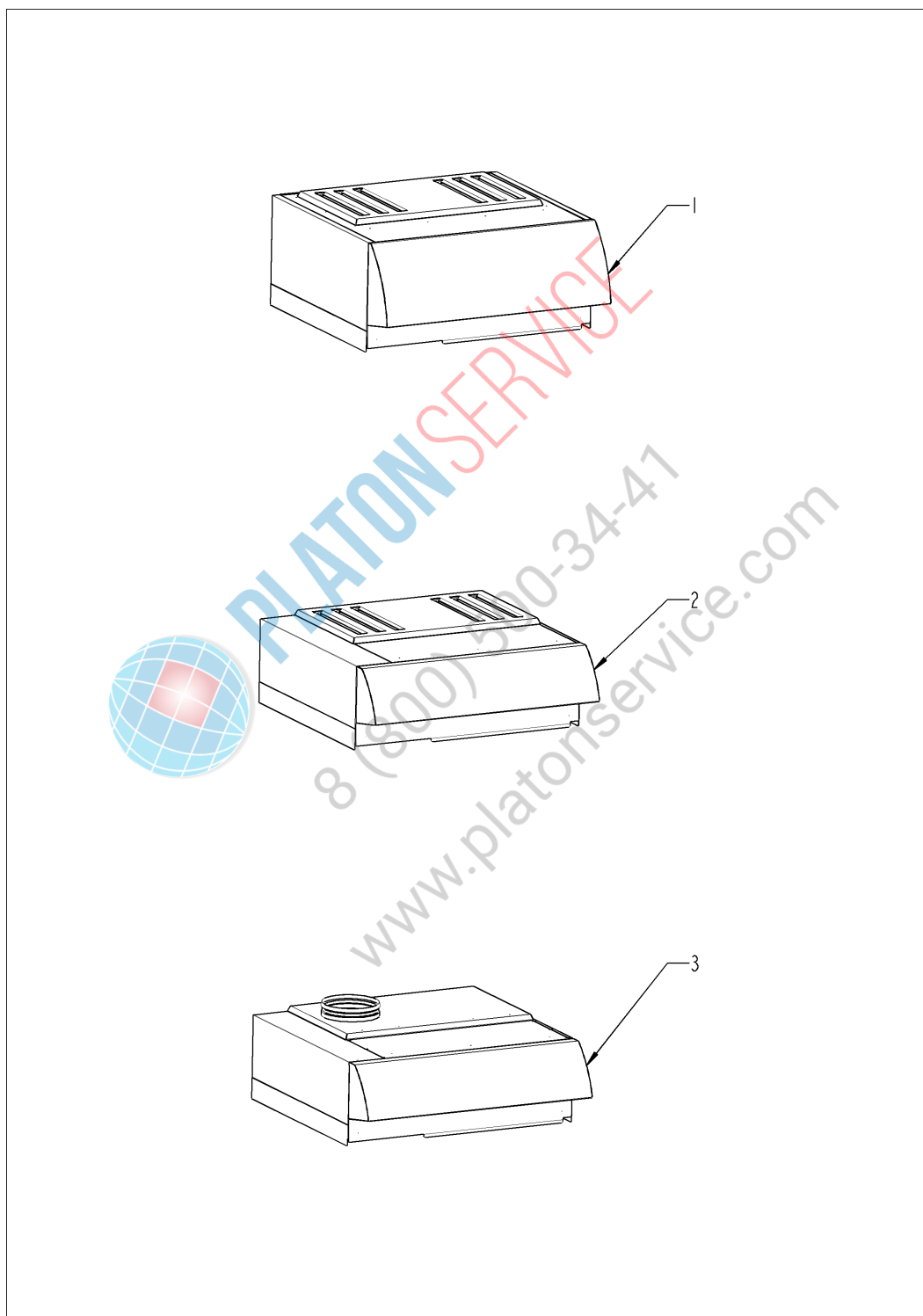
Hordengestellwagen Typ 20-1/1,

Pos.	Artikel-Nr.	Benennung	Menge
1	60.75.468P	Ablaufstopfen mit Kugelkette HGW	1
2	60.74.681P	Lenkrolle mit Stop ø125mm	2
3	60.74.680P	Lenkrolle ohne Stop ø125mm	2
4	60.21.296P	Hordengestellwagen-Griff	1
5	60.75.895	Griffhalter für Hordengestellwagen Typ 20-1/1, 20-2/1	1
6	14.01.113S	Nachrüstsatz Tropfrinne HGW 201	1
7	60.21.295P	Auffangwanne f. HGW	1
8	60.22.462P	HGW Ablaufrinne links	1
9	60.22.463P	HGW Ablaufrinne rechts	1
10	87.00.652	Nachrüstsatz Gleitstück	1



PLATON SERVICE
8 (800) 500-34-47
www.platonservice.com

Dunstabzugshaube



Dunstabzugshaube

Pos.	Artikel-Nr.	Benennung	Menge
2		UltraVent	1
3		Dunstabzugshaube	1

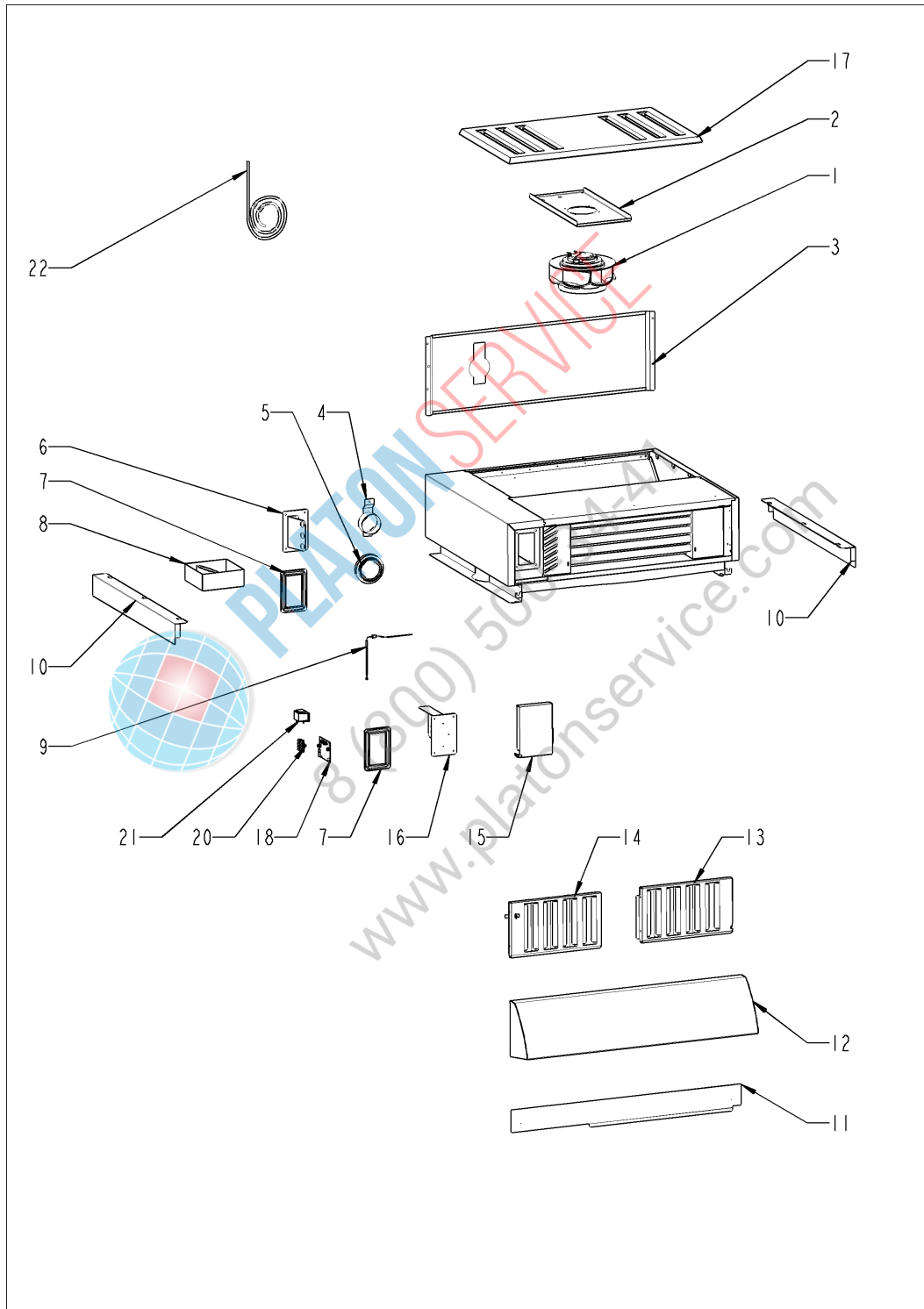


PLATON SERVICE

8 (800) 500-34-47

www.platonservice.com

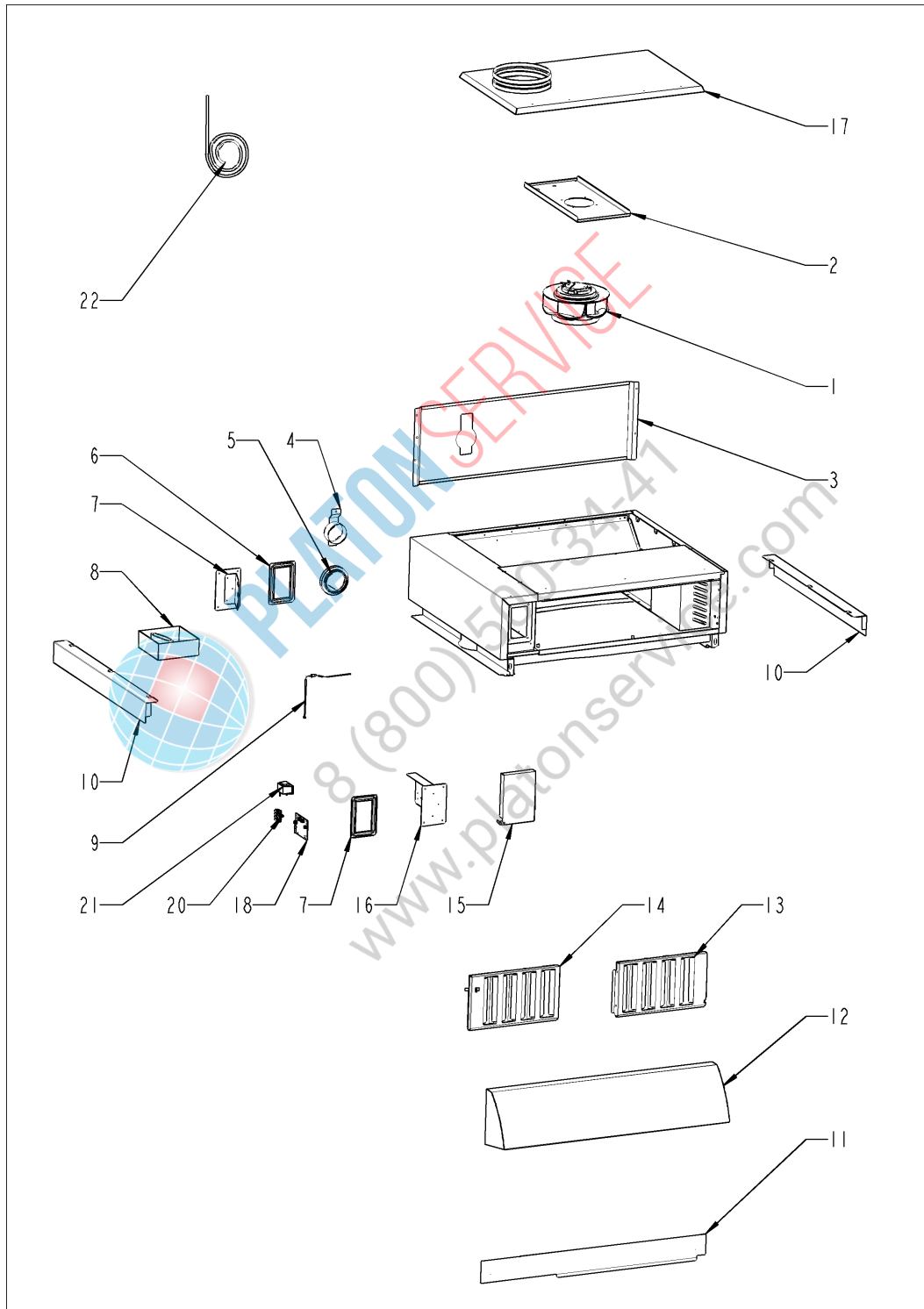
UltraVent



UltraVent

Pos.	Artikel-Nr.	Benennung	Menge
1	60.74.890S	Lüfter für Ultravent	1
1	60.74.889S	Lüfter für Ultravent	1
2	60.75.179S	Motorhalteplatte	1
3	60.75.219S	Hitzeschutzblech	1
4	60.75.215S	UV Verschluss Combi-Duo 70mm	1
6	60.75.171S	Elektrokastendeckel hinten	1
7	60.75.212P	Dichtung Elektrokasten	1
8	60.75.161P	Kondensatsammler 114,3mm	1
9	40.05.995P	Thermoelement	1
10	60.75.178P	Seitenblende	1
11	60.75.181S	Frontblende	1
12	60.75.196S	Überhang	1
13	60.75.183P	Prallblechfilter rechts	1
14	60.75.200P	Prallblechfilter links	1
15	60.75.209P	Elektrokastenabdeckung	1
16	60.75.175S	Elektrokastendeckel vorn	1
17	60.75.204S	IPX5 Abdeckung	1
18	42.00.308S	Steuerplatine UltraVent	1
19	60.76.574P	Absandhalter Platine	1
20	60.76.447S	Anschlussklemme	1
21	60.76.449P	Kondensator	1
21	60.76.448S	Netzdrossel	1
22	40.06.596P	Buskabel	1
24	87.01.781S	Thermoelement	1

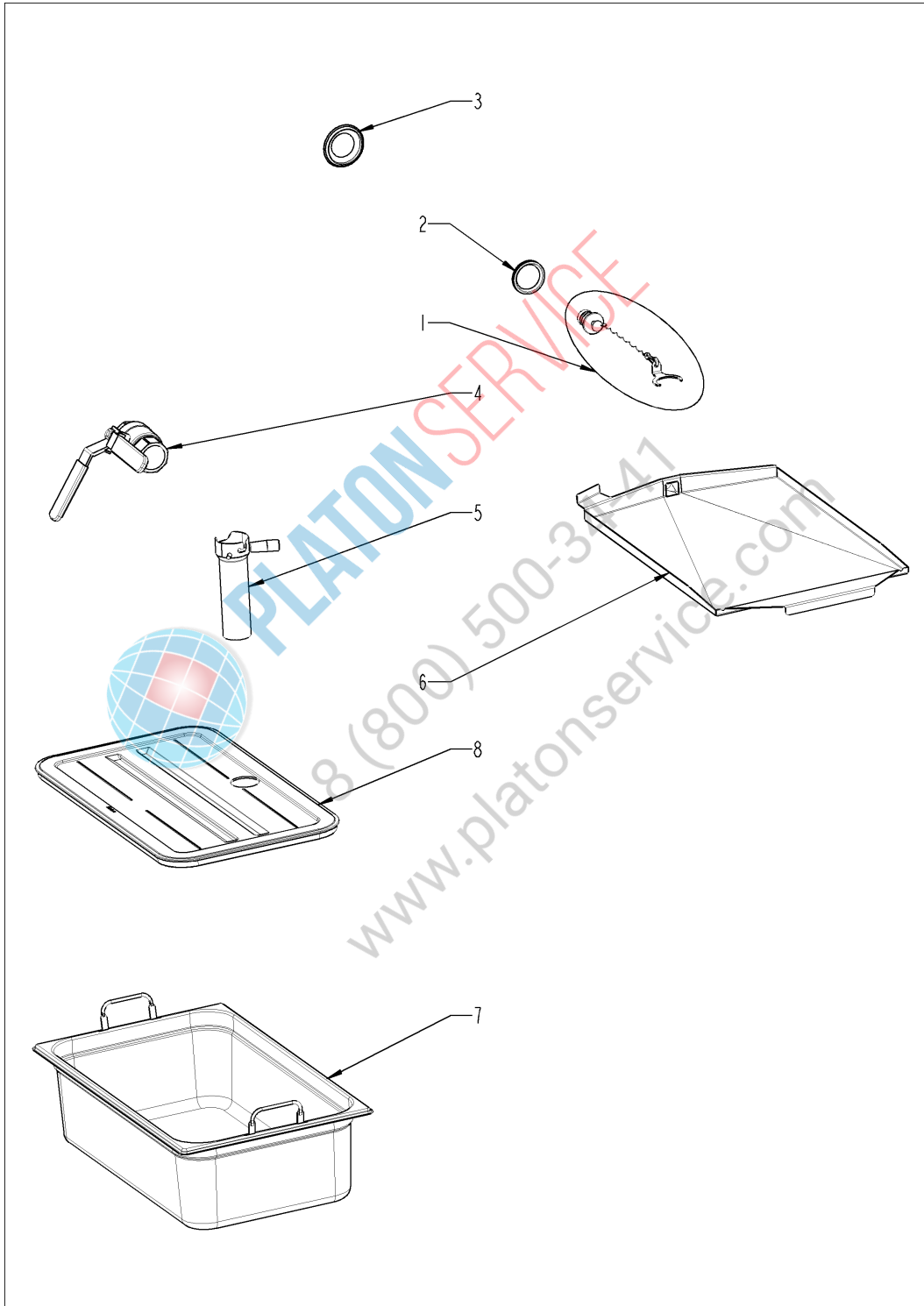
Dunstabzugshaube



Dunstabzugshaube

Pos.	Artikel-Nr.	Benennung	Menge
1	60.74.890S	Lüfter für UltraVent	1
1	60.74.889S	Lüfter für UltraVent	1
2	60.75.179S	Motorhalteplatte	1
3	60.75.219S	Hitzeschutzblech	1
6	60.75.171S	Elektrokastendeckel hinten	1
7	60.75.212P	Dichtung Elektrokasten	1
8	60.75.161P	Kondensatsammler 114,3mm	1
9	40.05.995P	Thermoelement	1
10	60.75.178P	Seitenblende	1
11	60.75.181S	Frontblende	1
12	60.75.196S	Überhang	1
13	60.75.183P	Prallblechfilter rechts	1
14	60.75.200P	Prallblechfilter links	1
15	60.75.209P	Elektrokastenabdeckung	1
16	60.75.175S	Elektrokastendeckel vorn	1
17	60.76.467S	Abluftblech	1
18	42.00.308S	Steuerplatine UltraVent	1
19	60.76.574P	Absandhalter Platine	1
20	60.76.447S	Anschlussklemme	1
21	60.76.449P	Kondensator	1
21	60.76.448S	Netzdrossel	1
22	40.06.596P	Buskabel	1
24	87.01.781S	Thermoelement	1

Interner Fettablauf Standgerät



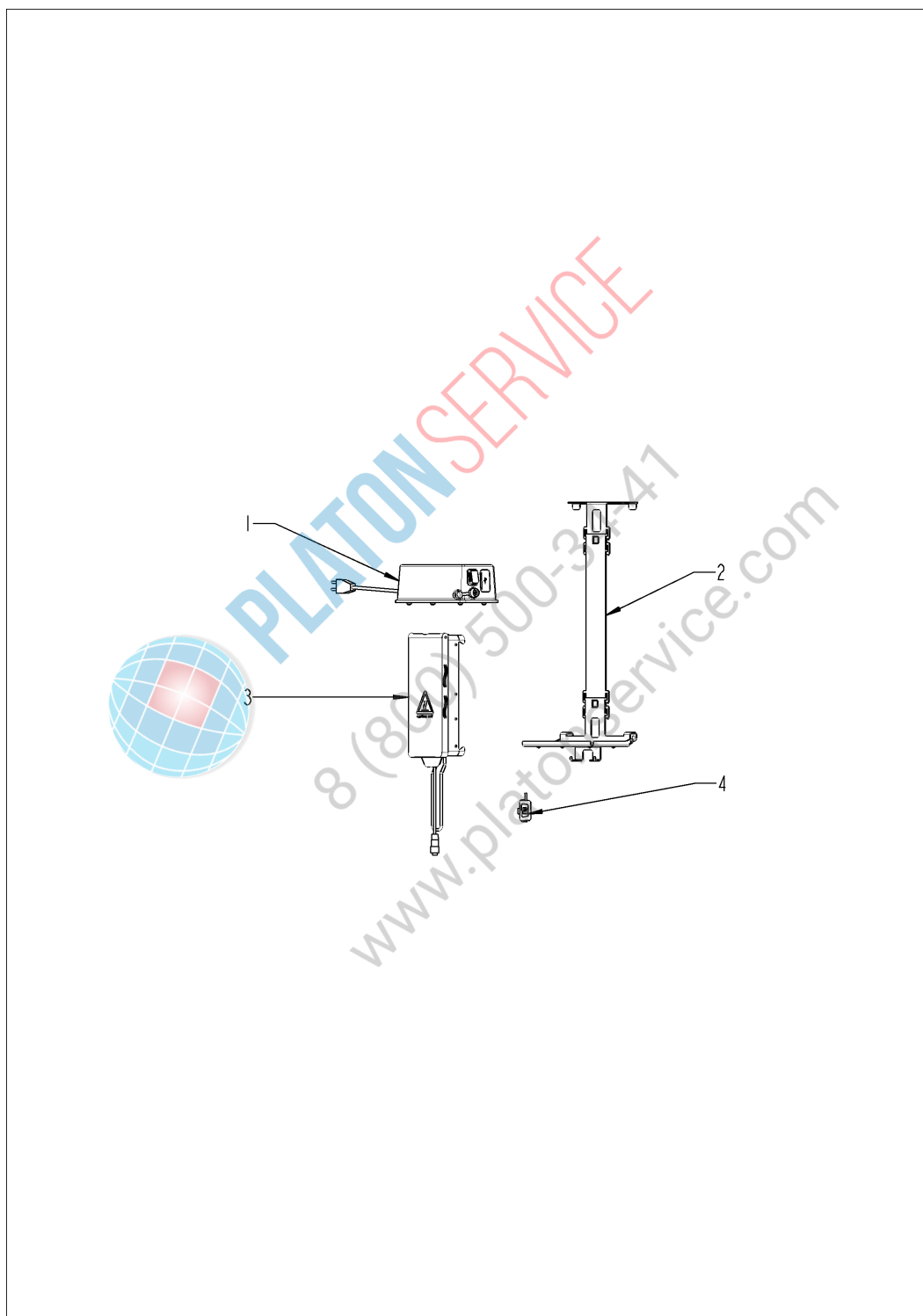
Interner Fettablauf Standgerät

Pos.	Artikel-Nr.	Benennung	Menge
1	60.76.409P	Stöpsel für Interner Fettablauf	1
2	60.74.564P	Dichtung für int. Fettablauf	1
3	56.00.874P	Dichtmanschette Abwasser	1
4	60.72.729P	Kugelhahn DN32 (1 1/4")	1
5	60.72.609P	Ablaufrohr, Bajonett mit Griff	1
6	60.75.103P	Fettauffangwanne HGW 201	1
7	6013.1146P	Behälter, 1/1 GN, 150 mm tief, Edelstahl rostfrei	1
8	60.73.061P	Deckel für Behälter, GN1/1, IFA	1



PLATON SERVICE
8 (800) 500-34-47
www.platonservice.com

VarioSmoker



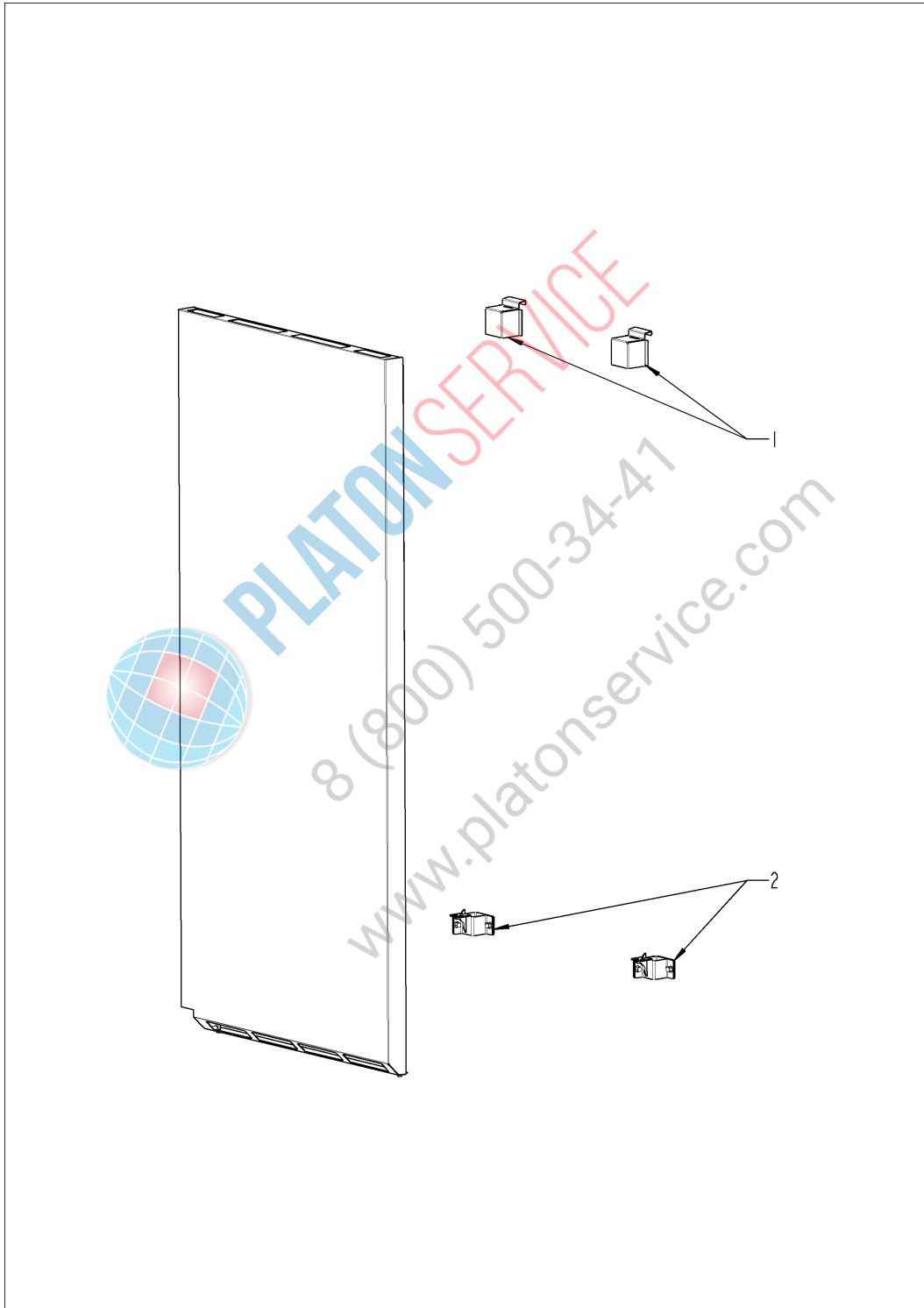
VarioSmoker

Pos.	Artikel-Nr.	Benennung	Menge
1	60.77.643P	Netzteil für VarioSmoker *ARG*	1
1	60.75.378P	Netzteil für VarioSmoker *CH*	1
1	60.75.386P	Netzteil für VarioSmoker *BRA*	1
1	60.75.374P	Netzteil für VarioSmoker *UK*	1
1	60.75.376P	Netzteil für VarioSmoker *AU, NZ*	1
1	60.75.368P	Netzteil für VarioSmoker *US*	1
1	60.75.372P	Netzteil für VarioSmoker *EU*	1
2	60.76.115S	Halter Set für VarioSmoker	1
3	60.76.691P	Räucherbox für VarioSmoker	1
4	40.06.837P	Schnittstellenkabel USB VarioSmoker	1



PLATON SERVICE
8 (800) 500-34-27
www.platonservice.com

Hitzeschild



Hitzeschild

Pos.	Artikel-Nr.	Benennung	Menge
1	60.75.825P	Halter Hitzeschild oben	1
2	60.75.833P	Halter Hitzeschild unten	1

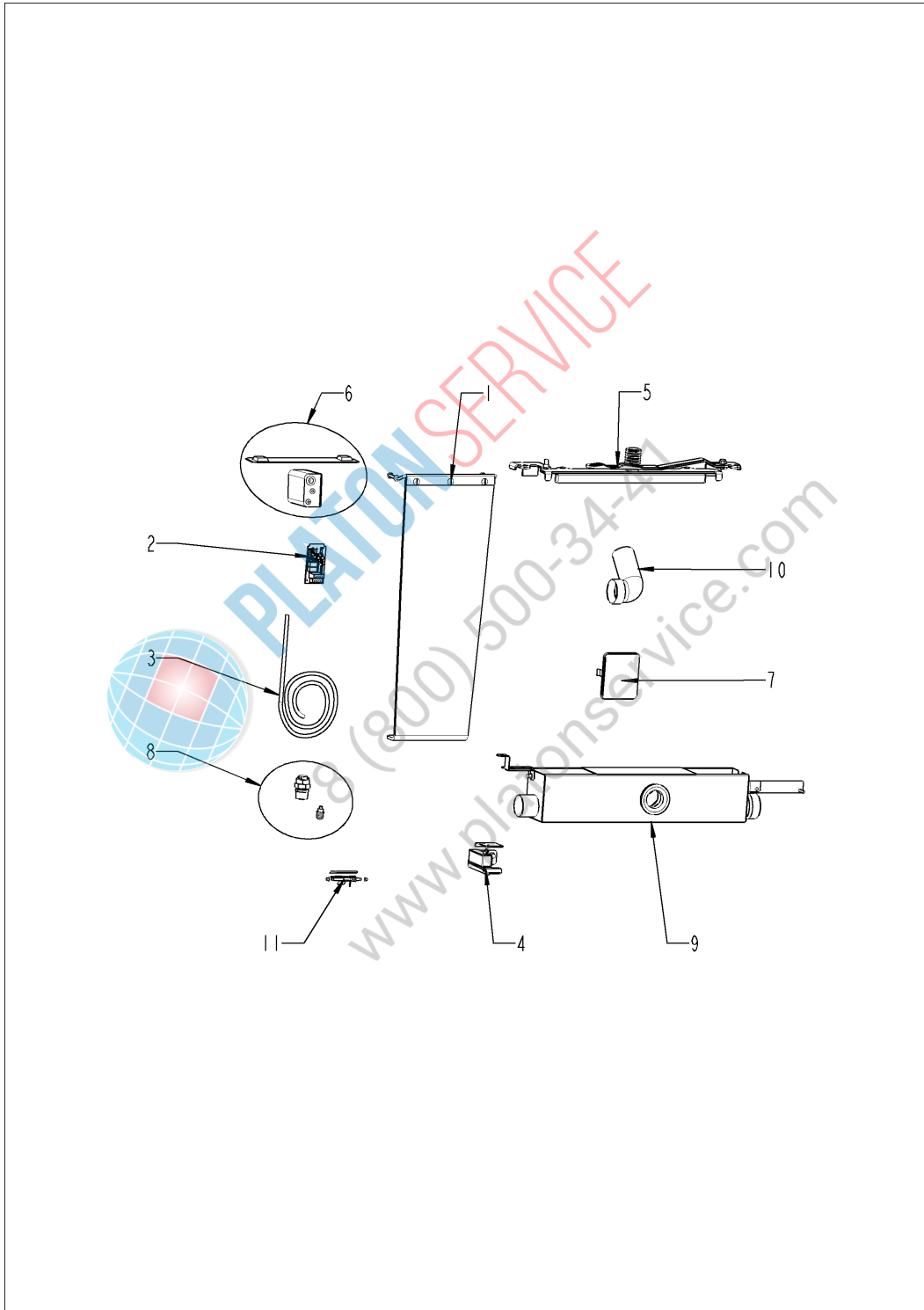


PLATON SERVICE

8 (800) 500-34-47

www.platonservice.com

Pos. 20 Reparatur- und Nachrüstsätze



Pos. 20 Reparatur- und Nachrüstsätze

Pos.	Artikel-Nr.	Benennung	Menge
1	87.01.866S	Nachrüstsatz *Rammschutz*	1
2	87.01.786S	Nachrüstsatz Energie_opt.	1
3	40.07.088S	Kabel USV	1
4	87.01.815S	Nachrüstsatz Sicherheits-Türarretierung	1
5	87.01.895S	Türarretierung	1
6	60.76.876	Erweiterungsset für USB-Kerntemperaturfühler	1
7	87.01.916S	Umbausatz iCombi ohne Handbrause	1
8	60.77.082	Zweiter Wasseranschluss zur Befüllung der Handbrause.	1
10	87.01.897	Nachrüstsatz Abwasserrohr DN90	1



PLATON SERVICE
8 (800) 500-34-41
www.platonservice.com